

PERFORMANCE
MADE
SMARTER

Manual do produto

9116

Conversor universal



Segurança
INMETRO



TEMPERATURA | INTERFACES INTRÍNSECAS | INTERFACE DE COMUNICAÇÃO | MULTIFUNCCIONAL | ISOLAÇÃO | DISPLAY

No. 9116V109-BR
Versão do produto: 9116-003

PR
electronics

6 Product Pillars

to meet your every need

Individually outstanding, unrivalled in combination

With our innovative, patented technologies, we make signal conditioning smarter and simpler. Our portfolio is composed of six product areas, where we offer a wide range of analog and digital devices covering over a thousand applications in industrial and factory automation. All our products comply with or surpass the highest industry standards, ensuring reliability in even the harshest of environments and have a 5-year warranty for greater peace of mind.



Temperature

Our range of temperature transmitters and sensors provides the highest level of signal integrity from the measurement point to your control system. You can convert industrial process temperature signals to analog, bus or digital communications using a highly reliable point-to-point solution with a fast response time, automatic self-calibration, sensor error detection, low drift, and top EMC performance in any environment.



I.S. Interface

We deliver the safest signals by validating our products against the toughest safety standards. Through our commitment to innovation, we have made pioneering achievements in developing I.S. interfaces with SIL 2 Full Assessment that are both efficient and cost-effective. Our comprehensive range of analog and digital intrinsically safe isolation barriers offers multifunctional inputs and outputs, making PR an easy-to-implement site standard. Our backplanes further simplify large installations and provide seamless integration to standard DCS systems.



Communication

We provide inexpensive, easy-to-use, future-ready communication interfaces that can access your PR installed base of products. All the interfaces are detachable, have a built-in display for readout of process values and diagnostics, and can be configured via push-buttons. Product specific functionality includes communication via Modbus and Bluetooth and remote access using our PR Process Supervisor (PPS) application, available for iOS and Android.



Multifunction

Our unique range of single devices covering multiple applications is easily deployable as your site standard. Having one variant that applies to a broad range of applications can reduce your installation time and training, and greatly simplify spare parts management at your facilities. Our devices are designed for long-term signal accuracy, low power consumption, immunity to electrical noise and simple programming.



Isolation

Our compact, fast, high-quality 6 mm isolators are based on microprocessor technology to provide exceptional performance and EMC-immunity for dedicated applications at a very low total cost of ownership. They can be stacked both vertically and horizontally with no air gap separation between units required.



Display

Our display range is characterized by its flexibility and stability. The devices meet nearly every demand for display readout of process signals, and have universal input and power supply capabilities. They provide a real-time measurement of your process value no matter the industry, and are engineered to provide a user-friendly and reliable relay of information, even in demanding environments.

Conversor universal

9116

Conteúdo

Aviso	4
Identificação de símbolos	4
Instruções de segurança	4
Como desmontar o sistema 9000	5
Recursos avançados	6
Aplicação	6
Características técnicas	6
Aplicações - 9116Axx	7
Aplicações - 9116Bxx	8
Display PR 4500 / programador frontal	9
Como montar / desmontar o PR 4500	9
Código de compra	10
Acessórios	10
Especificações elétricas	10
Configuração de verificação de erro do sensor	15
Sinal de entrada fora do range	15
Detecção de erro do sensor	15
Indicações de erro	16
Conexões	17
Diagrama de bloco	18
Indicações de falha de cabo e erro de sinal sem display frontal	19
Configuração / operando os botões de função	20
Diagrama de encaminhamento	23
Diagrama de encaminhamento, configurações avançadas (ADV.SET)	25
Textos de ajuda na linha 3 do display	26
Descrição gráfica de janela	28
Representação gráfica de setpoint	29
IECEX Installation Drawing	30
ATEX Installation Drawing	35
FM Installation Drawing	40
UL Installation Drawing	44
Desenho de instalação INMETRO	51
História do documento	55

Aviso



As operações seguintes devem apenas ser realizadas com o módulo desconectado e sob as condições ESD-segurança:

- Montagem geral, conexão e desconexão de fios.
- Solução de problemas do módulo.

Reparo do módulo e substituição de circuitos danificados devem ser feitos apenas pela PR electronics A/S.

Aviso



Não abra a placa frontal do equipamento de forma que possa causar dano no conector do display / programador frontal PR 4500.

Este equipamento não contém DIP-switches ou jumpers.

Identificação de símbolos



Triângulo com marca de exclamação: Leia o manual antes da instalação e comissionamento do módulo a fim de evitar incidentes que podem causar danos pessoais ou mecânicos.



O **certificado CE** prova a observância do módulo com os requerimentos essenciais das diretrizes.



O símbolo de **isolação dupla** mostra que o módulo é protegido por isolação dupla ou reforçada.



Equipamentos Ex tem sido aprovados de acordo com a diretriz da ATEX para uso em instalação de áreas explosivas. Veja os desenhos de instalação no apêndice.

Instruções de segurança

Definições

Tensões perigosas foram definidas com os ranges: 75...1500 Volt DC, e 50...1000 Volt AC.

Técnicos são pessoas qualificadas, educadas ou treinadas para montagem, operação, e também solucionar problemas técnicos de acordo com as normas de segurança.

Operadores, estarem familiarizados com os conteúdos deste manual, ajustarem e operarem os botões ou potenciômetro durante uma operação normal.

Recebimento e desembalagem

Desembalar o equipamento sem danificá-lo e checar se o tipo do equipamento corresponde com o solicitado. A embalagem deve sempre acompanhar o produto até que o mesmo seja permanentemente montado.

Ambiente

Evite contato direto com luz do sol, poeira, altas temperaturas, vibrações mecânicas e choques, bem como chuva e umidade pesada. Se necessário, aquecimento em excesso dos limites permitidos para temperaturas ambiente devem ser evitadas por meio de ventilação.

O módulo deve ser instalado em grau de poluição 2 ou melhor.

O módulo foi projetado para estar seguro de altitudes de até 2000 metros.

Montagem

Apenas técnicos os quais estão familiarizados com termos técnicos, avisos e instruções contidas no manual e o quais são capazes de segui-lo, devem conectar o módulo.

Caso haja alguma dúvida, favor entrar em contato com seu distribuidor local ou, alternativamente,

PR electronics A/S
www.prelectronics.com

O uso de cabos trançados, não é permitido para a fiação da rede, exceto quando os fios estão protegidos com as extremidades do cabo.

Descrições de conexão de entrada / saída e alimentação são mostradas no diagrama de blocos na etiqueta lateral.

O módulo é fornecido com terminais de fiação de campo e devem ser alimentados por uma fonte de alimentação com isolamento dupla ou reforçada. um interruptor deve ser facilmente acessado e estar perto do módulo. Este interruptor deve ser marcado como modo de desconexão para o módulo.

Para instalação no trilho de alimentação 9400 a tensão é fornecida pela Unidade de Controle de Tensão 9410.

O ano de fabricação pode ser pego nos dois primeiros dígitos do serial number.

Calibração e ajuste

Durante a calibração e ajustes, a medição e conexão de tensões externas devem ser realizadas de acordo com as especificações do manual. O técnico deve usar ferramentas e instrumentos que são seguros para uso.

Operação normal

Operadores são apenas permitidos a ajustar e operar equipamentos que estão fixados de forma segura no painel, etc., evitando-se assim o risco de ferimentos e danos. Isso significa que não há risco de choque elétrico, e o equipamento é facilmente acessível.

Limpeza

Quando desconectado, o equipamento pode ser limpo com pano umedecido e água destilada.

Responsabilidade

Na medida em que as instruções deste manual não sejam estritamente observadas, o cliente não pode avançar uma demanda contra a PR electronics A/S após o contrato de venda ter sido aceita.

Como desmontar o sistema 9000

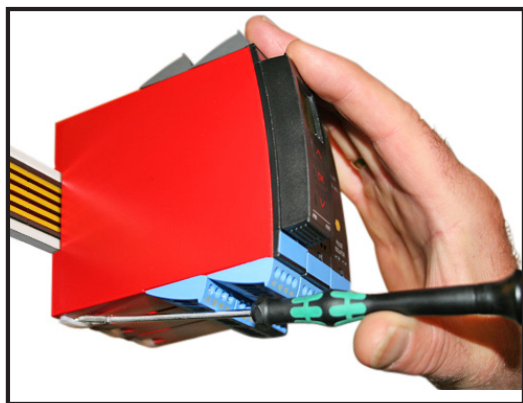


Figura 1:

Levantando o botão de trava, o equipamento é destacado do trilho DIN.

Conversor universal 9116

- Entrada para RTD, TC, Ohm, potenciômetro
- Alimentação para transmissores 2 fios
- Saída mA ativa / passiva e saída a relé
- Pode ser alimentado separadamente ou instalado no trilho de tensão PR 9400
- Certificado SIL 2 via Levantamento Completo

Recursos avançados

- Configuração e monitoramento através do display frontal destacável (PR 4500); processo de calibração, simulação de relé e sinal.
- Configurações de relé avançadas, e.g., setpoint, janela, atraso, indicação de erro de sensor e monitoramento de tensão.
- Copiar a configuração de um equipamento para outro do mesmo tipo via PR 4500.
- Dado Ex Uo < 8,3 V para sinais de entrada ativa.
- Entradas TC com CJC interno ou externo para grande precisão.
- Saída mA ativa / passiva via os mesmo dois terminais

Aplicação

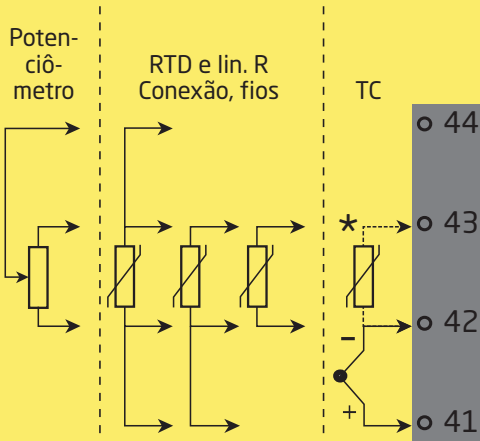
- 9116Axx pode ser montado em área de segurança e em zona 2 / cl. 1 div. 2, Gr. A, B, C, D.
- 9116Bxx pode ser montado em área segura ou em zona 2 / div. 2 e transmitir sinais para zona 0, 1, 2 e zona 20, 21, 22 incluindo mineração M1 / Classe I/II/III, Div. 1, Gr. A-G.
- Conversão e escala de temperatura, tensão, potenciômetro e sinais de resistência linear.
- Fonte de alimentação e isolador de sinal para transmissores de 2 fios.
- Monitoramento de eventos de erro e rompimento de cabo via status de relé individual e/ou sinal eletrônico coletivo via trilho de tensão.
- O 9116 foi fabricado, desenvolvido e certificado para uso em aplicações SIL 2 de acordo com os requerimentos do IEC 61508.
- Adequado para uso em sistemas até o nível de desempenho - Performance Level (PL) "d" de acordo com ISO-13849.

Características técnicas

- LEDs frontais verde e amarelo/vermelho indicam status de operação e defeito de funcionamento.
- Isolação galvânica de 2.6 kVAC entre entrada, saída e alimentação.

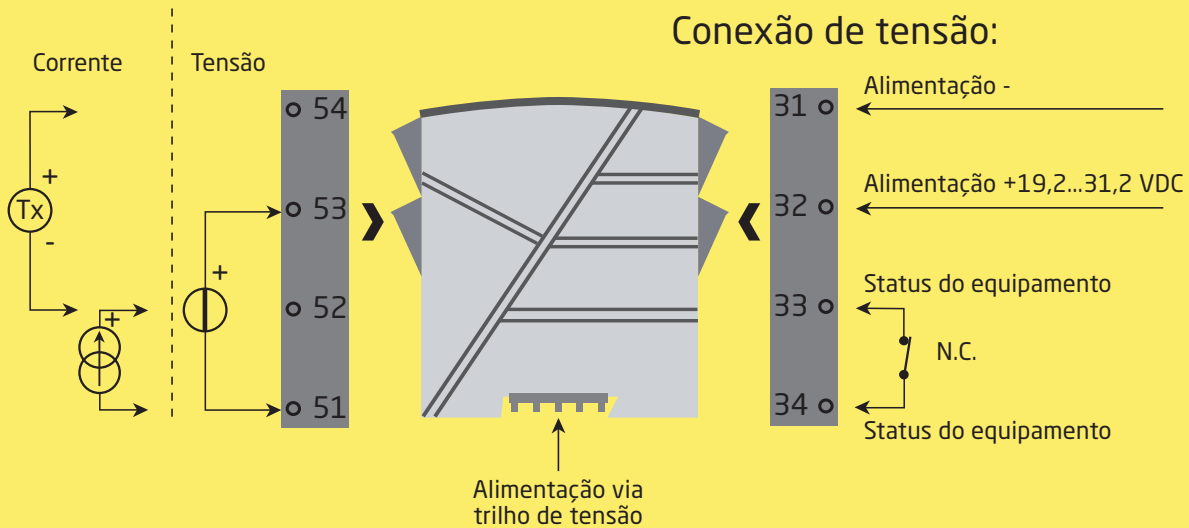
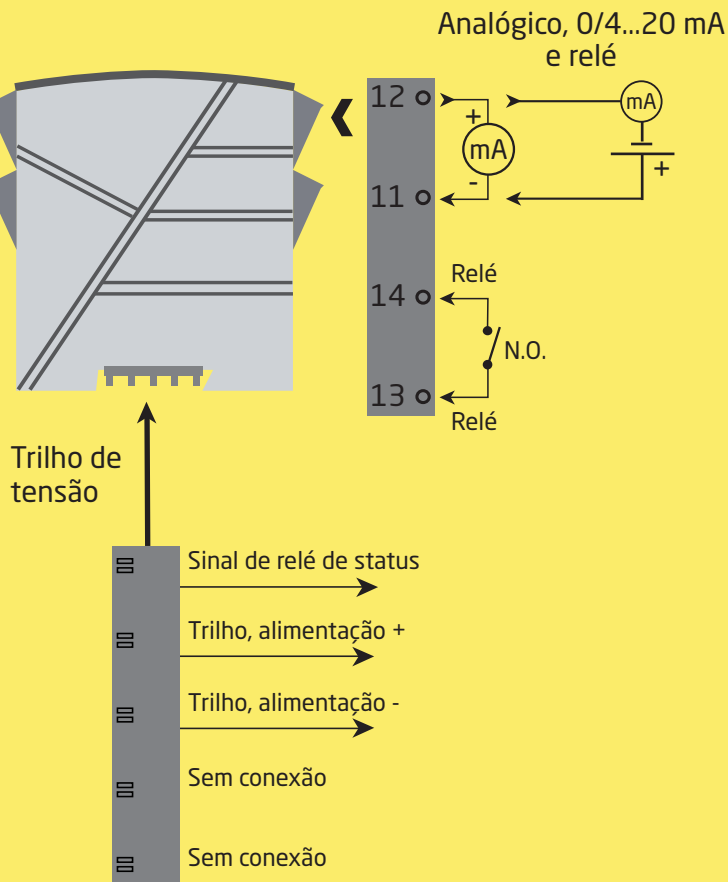
Aplicações - 9116Axx

Sinais de entrada:



*Vendido separadamente:
Conector CJC 5910.

Sinais de saída:

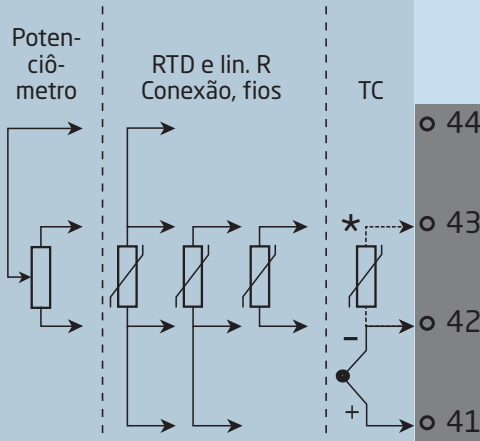


Zona 2 / Cl. 1, div. 2, gr. A-D ou área segura



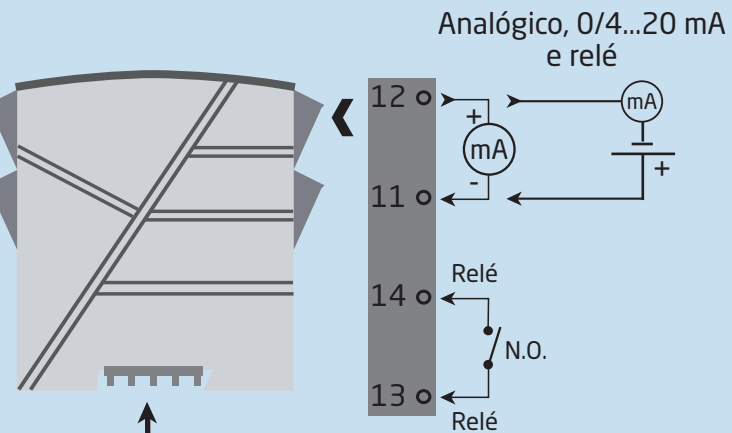
Aplicações - 9116Bxx

Sinais de entrada:

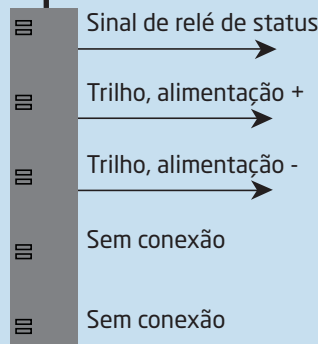


*Vendido separadamente:
Conector CJC 5910Ex.

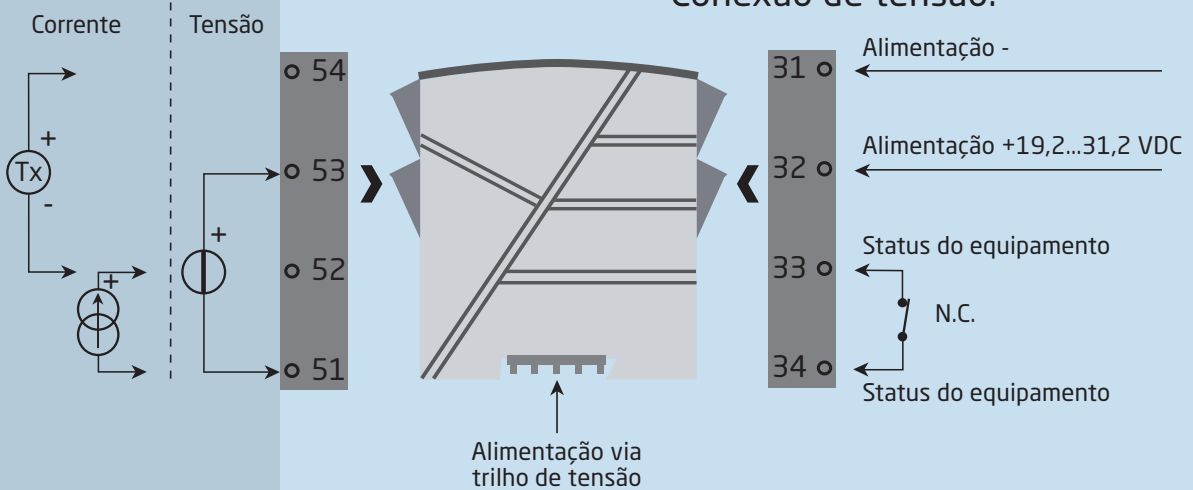
Sinais de saída:



Trilho de tensão



Conexão de tensão:



**Zona 0, 1, 2,
20, 21, 22, M1 &
Cl. I/II/III, Div. 1
gr. A-G**

Zona 2 / Cl. 1, div. 2, gr. A-D ou área segura

Display PR 4500 / programador frontal



Funcionalidade

A estrutura simples do menu e de fácil compreensão e os textos explicativos de ajuda te orientam sem dificuldades e automaticamente através dos passos, tornando assim o produto fácil de usar. Opções de funções e configurações são descritos na seção "Configuração / botões de operação e função".

Aplicação

- Interface de comunicação para modificações dos parâmetros operacionais no 9116.
- Pode ser movido de um 9116 para outro e baixar a configuração da primeira unidade para subsequentes unidades.
- Quando montado no processo, o display mostra os valores do processo e status do equipamento.

Características técnicas

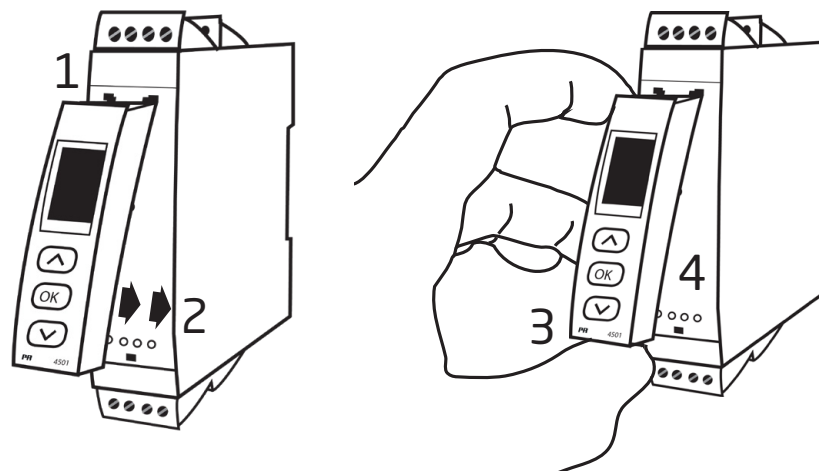
- Display de LCD com 4 linhas;
 - Linha 1 (H=5,57 mm) mostra o status de entrada.
 - Linha 2 (H=3,33 mm) alterna entre o valor de entrada e o número de tag.
 - Linha 3 (H=3,33 mm) mostra o valor de saída e UNIT.
 - Linha 4 mostra o status para relé e comunicação e se o equipamento está bloqueado por SIL.
- Dot estática = bloqueado por SIL e dot piscando = sem bloqueio por SIL.
- O acesso à programação pode ser bloqueado atribuindo uma senha. A senha é salva no equipamento a fim de garantir um alto nível de proteção contra modificações não autorizadas na configuração.

Como montar / desmontar o PR 4500

- 1: Insira os grampos do PR 4500 nos encaixes localizados no topo do equipamento.
- 2: Pressione o PR 4500 no lugar.

Desmontagem do PR 4500

- 3/4: Aperte o botão na parte inferior do PR 4500 e puxe para cima.



Código de compra

Tipo	Materiais associados	Max. tensão de loop	Aprovações I.S. / Ex
9116	Não : A	Uo 28 VDC : 1	ATEX, IECEX, FM, INMETRO, EAC-Ex :-
	Sim : B	Uo 21,4 VDC : 2	cULus, ATEX, IECEX, FM, INMETRO, EAC-Ex : U9

Exemplo: 9116B2

Acessórios

- 4501 = Display / programador frontal
- 4511 = Unidade de comunicação Modbus
- 4512 = Unidade de comunicação Bluetooth
- 5910 = Conector CJC para 9116Axx
- 5910Ex = Conector CJC para 9116Bxx
- 9400 = Trilho de tensão
- 9404 = Módulo de parada para trilho
- 9410 = Unidade de controle de alimentação
- 9421 = Fonte de alimentação 24 V - Ex nA nC

Especificações elétricas

Condições ambientais

- Especificações de range -20°C a +60°C
- Temperatura de armazenamento -20°C a +85°C
- Temperatura de calibração 20...28°C
- Umidade de relativa < 95% RH (non-cond.)
- Grau de proteção IP20
- Instalação em grau de poluição 2 e categoria de sobretensão II.

Especificações mecânicas

- Dimensões (HxWxD). 109 x 23,5 x 104 mm
- Dimensões (HxWxD) com 4501 / 451x 109 x 23,5 x 116 mm / 131 mm
- Peso (approx.) 185 g
- Peso com 4501 / 451x (approx.) 200 g / 215 g
- Tipo de trilho DIN DIN EN 60715 - 35 mm
- Tamanho de cabo 0,13...2,08 mm² / AWG 26...14 cabo flexível
- Torque de terminal de parafuso 0,5 Nm
- Vibração IEC 60068-2-6
- 2...13.2 Hz ±1 mm
- 13.2...100 Hz ±0,7 g

Especificações comuns

- Tensão de alimentação 19,2...31,2 VDC
- Fusível 1,25 A SB / 250 VAC

Tipo	Descrição	Dissipação de potência máxima	Potência necessária máxima
9116x1x	1 canal (Ex Uo 28 V)	≤ 1,7 W	≤ 2,1 W
9116xBx	1 canal (Ex Uo 21,4 V)	≤ 1,7 W	≤ 2,1 W

A potência necessária máxima é a potência máxima necessária nos terminais 31 e 32.

A dissipação de potência máxima é a potência máxima dissipada pelo dispositivo 9000.

Se o 9116 for utilizado com o PR 4500, adicione 40 mW ao dissipação de potência máxima e 70 mW ao potência necessária máxima para cada dispositivo com o PR 4500.

Tensão de isolamento, teste / operação:

De qualquer entrada.	2,6 kVAC / 300 VAC reforçada
Saída analógica para alimentação.	2,6 kVAC / 300 VAC reforçada
Relé de saída para saída analógica	1,5 kVAC / 150 VCA reforçada ou 300 VAC básico
Status de relé para alimentação.	1,5 kVAC / 150 VAC reforçada

Programação PR 4500

Dinâmicas de sinal, entrada / saída 24 bit / 16 bit

Sinal / ruído Min. 60 dB (0...100 kHz)

Tempo de resposta(0...90%, 100...10%):

Temperatura de entrada, programável 1...60 s

mA / V entrada, programável. 0,4...60 s

Precisão, a melhor para os valores básicos e gerais:

Valores gerais		
Tipo entrada	Precisão absoluta	Coefficiente de temperatura
Todas	$\leq \pm 0,1\%$ de span	$\leq \pm 0,01\%$ de span / °C

Valores básicos		
Tipo entrada	Precisão básica	Coefficiente de temperatura
mA	$\leq \pm 16 \mu A$	$\leq \pm 1,6 \mu A / ^\circ C$
Volt	$\leq \pm 20 \mu V$	$\leq \pm 2 \mu V / ^\circ C$
Pt100, Pt200, Pt 1000	$\leq \pm 0,2^\circ C$	$\leq \pm 0,02^\circ C / ^\circ C$
Pt500, Ni100, Ni120, Ni 1000	$\leq \pm 0,3^\circ C$	$\leq \pm 0,03^\circ C / ^\circ C$
Pt50, Pt400, Ni50	$\leq \pm 0,4^\circ C$	$\leq \pm 0,04^\circ C / ^\circ C$
Pt250, Pt300	$\leq \pm 0,6^\circ C$	$\leq \pm 0,06^\circ C / ^\circ C$
Pt20	$\leq \pm 0,8^\circ C$	$\leq \pm 0,08^\circ C / ^\circ C$
Pt10	$\leq \pm 1,4^\circ C$	$\leq \pm 0,14^\circ C / ^\circ C$
TC tipo: E, J, K, L, N, T, U	$\leq \pm 1^\circ C$	$\leq \pm 0,1^\circ C / ^\circ C$
TC tipo: R, S, W3, W5, LR	$\leq \pm 2^\circ C$	$\leq \pm 0,2^\circ C / ^\circ C$
TC tipo: B 160...400°C	$\leq \pm 4,5^\circ C$	$\leq \pm 0,45^\circ C / ^\circ C$
TC tipo: B 400...1820°C	$\leq \pm 2^\circ C$	$\leq \pm 0,2^\circ C / ^\circ C$

Influência de imunidade EMC.	$< \pm 0,5\%$ de span
Imunidade EMC extendida:	
NAMUR NE 21, critério de explosão A	$< \pm 1\%$ de span

Alimentações auxiliares para 9116B1:

Alimentação 2 fios (terminal 54...52)..... 28...16,5 VDC / 0...20 mA

Alimentações auxiliares para 9116B2:

alimentação 2 fios (terminal 54...52) 21,4...16,5 VDC / 0...20 mA

RTD, resistência linear e entrada de potenciômetro

Tipo RTD	Valor mínimo	Valor máximo	Padrão
Pt100	-200°C	+850°C	IEC 60751
Ni100	-60°C	+250°C	DIN 43760
Linear resist.	0 Ω	10000 Ω	-
Potentiometer	10 Ω	10000 Ω	-

Entradas para tipo de RTD:

Pt10*, Pt20*, Pt50*, Pt100, Pt200, Pt250, Pt300, Pt400, Pt500, Pt1000

Ni50, Ni100, Ni120, Ni1000

Resistência de cabo por fio (max.), RTD 50 Ω
 Corrente de sensor, RTD Nom. 0,2 mA
 Efeito da resistência de cabo do sensor (3- / 4-fios), RTD. < 0,002 Ω / Ω
 Detecção de erro do sensor, RTD Programável ON / OFF
 Detecção de curto circuito, RTD Sim

* sem detecção de curto circuito para Pt10, Pt20 e Pt50

* No short circuit detection for Lin. R_{0%} ≤ app. 18 Ω**Entrada TC**

Tipo	Temperatura mínima	Temperatura máxima	Padrão
B	0°C	+1820°C	IEC 60584-1
E	-100°C	+1000°C	IEC 60584-1
J	-100°C	+1200°C	IEC 60584-1
K	-180°C	+1372°C	IEC 60584-1
L	-200°C	+900°C	DIN 43710
N	-180°C	+1300°C	IEC 60584-1
R	-50°C	+1760°C	IEC 60584-1
S	-50°C	+1760°C	IEC 60584-1
T	-200°C	+400°C	IEC 60584-1
U	-200°C	+600°C	DIN 43710
W3	0°C	+2300°C	ASTM E988-90
W5	0°C	+2300°C	ASTM E988-90
LR	-200°C	+800°C	GOST 3044-84

Compensação de junta fria (CJC):

via sensor externo no conector 5910 20...28°C ≤ ±1°C
 -20...20°C e 28...70°C ≤ ±2°C
 via sensor CJC interno ±(2,0°C + 0,4°C * Δt)

Δt = temperatura interna - temperatura ambiente

Detecção de erro de sensor ON ou OFF programável
 (apenas rompimento de cabo)

Erro de corrente do sensor:

quando detectado Nom. 2 μA
 senão 0 μA

Entrada de corrente

Range de medição 0...23 mA
 Ranges de medição programáveis. 0...20 e 4...20 mA
 Resistência de entrada Nom. 20 Ω + PTC 50 Ω

Detecção de erro de sensor:

Loop break 4...20 mA Sim

NB: Apenas quando a entrada é selecionada como 4...20 mA

Entrada de tensão

Range de medição 0...12 VDC
 Ranges de medição programáveis. 0...1 / 0,2...1 / 0...5 / 1...5 / 0...10 e 2...10 VDC
 Resistência de entrada Nom. >10 MΩ

Saída de corrente

Range de sinal (span) 0...23 mA
 Ranges de sinais programáveis 0...20 / 4...20 / 20...0 e 20...4 mA

Carga	≤ 600 Ω
Estabilidade de carga	≤ 0,01% de span / 100 Ω
Detecção de erro de sensor	0 / 3,5 / 23 mA / nenhum
NAMUR NE 43 alta escala/baixa escala	23 mA / 3,5 mA
Limitação de saída:	
em sinais 4...20 e 20...4 mA	3,8...20,5 mA
em sinais 0...20 e 20...0 mA	0...20,5 mA
Limite de corrente	≤ 28 mA

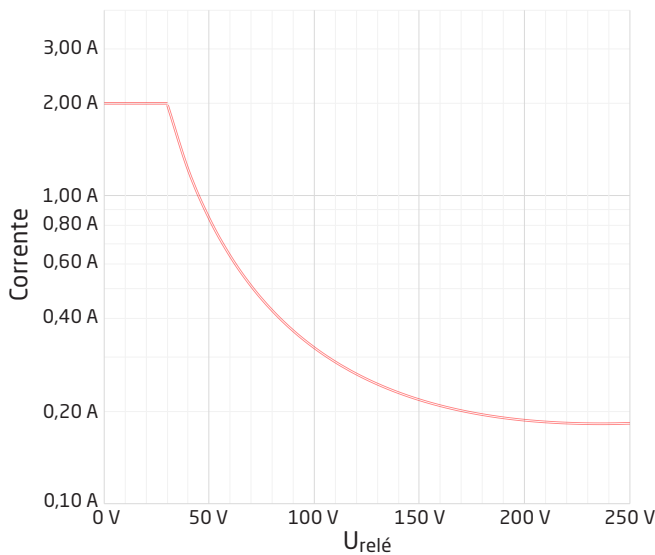
Instalação de saída 2 fios passivo

Alimentação externa máxima 2 fios	26 VDC
Resistência de carga máxima [Ω]	(Valimentação - 3,5) / 0,023 A
Efeito de alimentação externa 2 fios variação de tensão.	< 0,005% de span / V

Saída a relé em área segura

Funções de relé.	Setpoint, Janela, Erro de sensor, Ligado e desligado
Histerese, em % de span/range de display.	0,1...25 / 1...25
On e Off delay	0...3600 s
Reação de erro de sensor.	Break / Make / Hold
Tensão máxima.	250 VAC / VDC
Corrente máxima.	2 A
Tensão AC máxima.	500 VA
Corrente DC máxima, carga resistiva:	
@ $U_{relé} \leq 30$ VDC	2 ADC
@ $U_{relé} > 30$ VDC	$[1380 \times U_{relé}^{-2} \times 1,0085^{U_{relé}}]$ ADC

Descrição gráfica de $[1380 \times U_{relé}^{-2} \times 1,0085^{U_{relé}}]$:



Status de relé em área segura

Tensão máxima.	125 VAC / 110 VDC
Corrente máxima.	0,5 AAC / 0,3 ADC
Tensão AC máxima.	62,5 VA / 32 W

de span = range de medição selecionado recentemente

Determinações das autoridades observados

EMC	2014/30/UE
LVD	2014/35/UE
ATEX	2014/34/UE
RoHS	2011/65/UE

Aprovações

DNV-GL, Marinha	TAA00000JD
ClassNK	TA18527M
c UL us, UL 61010-1.	E314307
EAC	TR-CU 020/2011
EAC LVD	TR-CU 004/2011
EAC Ex	TR-CU 012/2011

Aprovações I.S. / Ex

ATEX	KEMA 10ATEX0053 X
IECEX	IECEX KEM 10.0022X
c FM us.	FM19US0058X / FM19CA0031X
INMETRO	DEKRA 16.0004X
c UL us, UL 913 (apenas 9116xx-U9)	E233311
EAC Ex	RU C-DK.HA65.B.00355/19

Segurança Funcional

SIL 2 Certificada & Totalmente Avaliada de acordo com IEC 615088

Configuração de verificação de erro do sensor

Checagem de erro de sensor:		
Equipamento:	Configuração	Detecção de erro de sensor:
9116	ERR.ACT=NONE - OUT.ERR=NONE.	OFF
	Senão:	ON

Visualização no PR 4500 of: Sinal de entrada fora do range

Fora do range de leitura (IN.LO, IN.HI): Se o range válido do conversor A/D ou polinomial é excedido			
Entrada	Range	Leitura	Limite
VOLT	0...1 V / 0,2...1 V	IN.LO	< -25 mV
		IN.HI	> 1,2 V
	0...10 V / 2...10 V	IN.LO	< -25 mV
		IN.HI	> 12 V
CURR	0...20 mA / 4...20 mA	IN.LO	< -1,05 mA
		IN.HI	> 25,05 mA
LIN.R	0...800 Ω	IN.LO	< -10 Ω
		IN.HI	> 900 Ω
	0...10 kΩ	IN.LO	<-10 Ω
		IN.HI	> 11 kΩ
POTM	0 - 100%	IN.LO	< -0,5 %
		IN.HI	> 100,5 %
TEMP	TC / RTD	IN.LO	< range de temp. -2°C
		IN.HI	> range de temp. +2°C


Leitura de display abaixo . / max. (-1999, 9999):			
Entrada	Range	Readout	Limite
Todos	Todos	-1999	Leitura display <-1999
		9999	Leitura display >9999

Detecção de erro do sensor

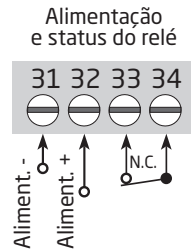
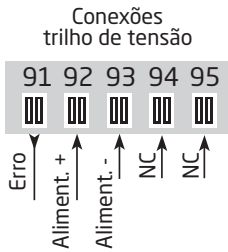
Detecção de erro de sensor (SE.BR, SE.SH):			
Entrada	Range	Leitura	Condição
CURR	Loop break (4...20 mA)	SE.BR	<= 3,6 mA; > = 21 mA
POTM	Todos, SE.BR em todos os 3 fios	SE.BR	Sensor quebrado
		SE.SH	Sensor em curto
LIN.R	Todos	SE.BR	Sensor quebrado ou resistência do fio muito alta
	Para Lin. R_0% ≥ app. 18 Ω	SE.SH	Sensor em curto
TEMP	Todos	SE.BR	Sensor quebrado ou resistência do fio muito alta
	Pt100 a Pt1000 e Ni50 a Ni1000	SE.SH	Sensor em curto

Indicações de erro

Leitura de erro de hardware		
Pesquisa de erro	Leitura	Causa
Erro de sensor CJC - checar a temperatura do equipamento	CJ.ER	Sensor CJC com defeito interno ou temperatura do CJC fora do range permitido**
Erro de conector CJC - checar bloco de conector CJC	CJ.ER	Defeito (ou falha) no conector CJC ou temperatura fora do range permitido**
Erro de entrada - verificar conexão de entrada e reiniciar o equipamento	IN.ER	Níveis de sinal na entrada além dos limites ou conectado nos terminais errados*
Erro de saída - verificar conexão de saída e reiniciar o equipamento	AO.ER	Erro na corrente de saída analógica (Apenas modo SIL)*
Sem comunicação	NO.CO	Sem comunicação com (PR 4500)
Erro de memória Flash - verificar configuração	FL.ER CO.ER	Erro de FLASH (configuração inválida)***
Versão ou tipo de configuração inválida	TY.ER	Leitura de configuração da EEprom tem um tipo inválido ou rev. no.
Erro de hardware	RA.ER	Erro de RAM*
Erro de hardware	IF.ER	Erro de Flash interno*
Erro de hardware	SW.ER	Erro de monitor SW*
Erro de hardware	AD.ER	Erro de conversor A/D*
Erro de hardware	AO.SU	Erro de alimentação da saída analógica*
Erro de hardware	CA.ER	Erro de calibração de fábrica*
Erro de hardware	CM.ER	Erro de CPU principal*
Erro de hardware	RE.ER	Erro de leitura de retorno do relé*
Erro de hardware	II.ER	Erro de verificação de inicialização*
Erro de hardware	RS.ER	Erro de reinicialização*
Erro de hardware	IC.ER	Erro de comunicação de entrada*
Erro de hardware	M1.ER	Erro de CPU principal para Canal 1*
Erro de hardware	MC.ER	Erro de configuração da CPU principal*
Erro de hardware	MF.ER	Erro de Flash da CPU principal*
Erro de hardware	MR.ER	Erro de RAM da CPU principal*
Erro de hardware	MS.ER	Erro de alimentação da CPU principal*
Erro de hardware	MP.ER	Erro de ProgFlow da CPU principal*
Erro de hardware	MI.ER	Erro de inicialização da CPU principal*
Erro de hardware	DE.ER	Erro de equipamento*
Erro de hardware	FC.ER	Código inválido na verificação do PR 4500

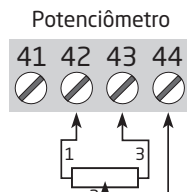
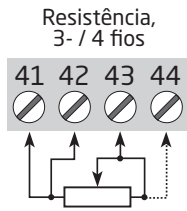
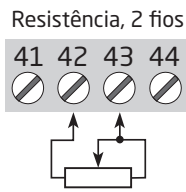
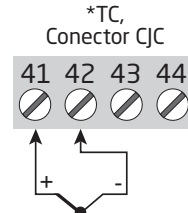
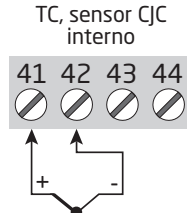
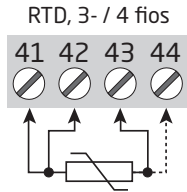
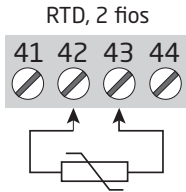
! Todas as indicações de erro no display piscam uma vez por segundo (1 Hz) e o texto de ajuda correspondente é mostrado. Se o erro é um erro de sensor, a luz de fundo também pisca - isto pode ser cancelado apertando o botão  .
* Erro é anulado através de uma reinicialização do equipamento
** Erro pode ser desconsiderado pela seleção de tipo de entrada diferente de TC.
*** Erro é anulado utilizando as configurações básicas.

Conexões

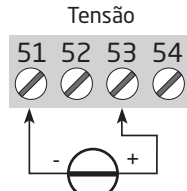
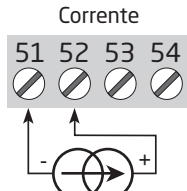
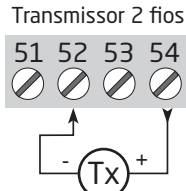


NC = no connection
(sem conexão)

Entradas:



* Vendido separadamente:
Conector CJC 5910 /
5910Ex



Saídas:

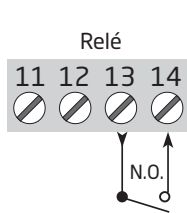
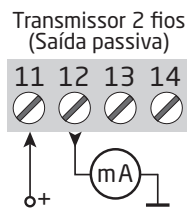
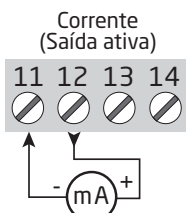
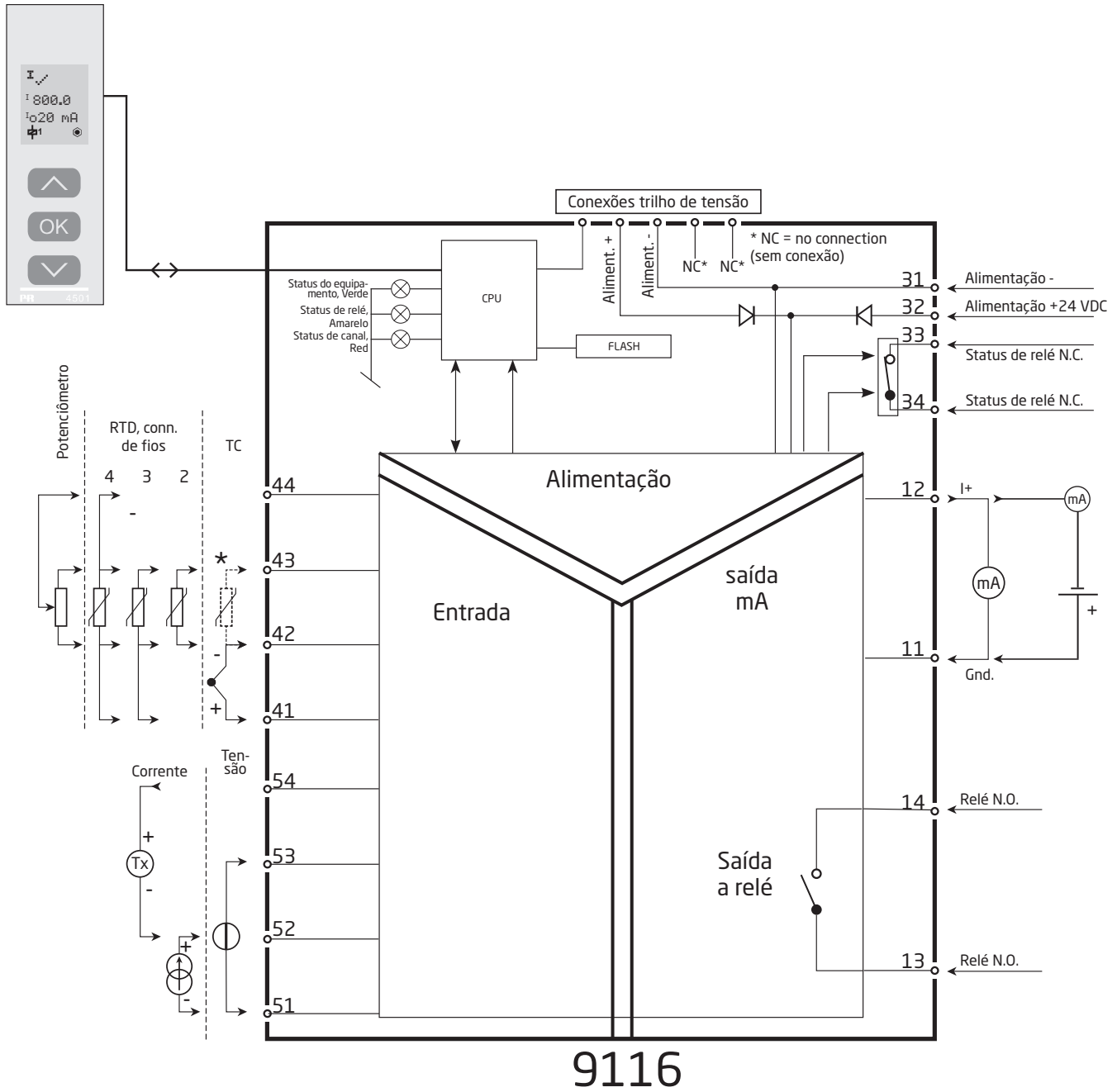


Diagrama de bloco



Indicações de falha de cabo e erro de sinal sem display frontal

Lista de LED e indicações de sinal de erro					
Condição	LED verde	Relé: LED amarelo	Erro: LED vermelho	Relé de status, N.C.	Trilho de tensão status de sinal
Sem alimentação	OFF	OFF	OFF	Desenergizado	Fechado
Falha no equipamento	OFF		ON	Desenergizado	Fechado
Equipamento OK	Piscando			Energizado	Aberto
Sinal OK	Piscando		OFF	Energizado	Aberto
Relé de saída energizado	Piscando	ON	OFF	Energizado	Aberto
Relé de saída energizado com rompimento/ curto circuito de cabo	Piscando	ON	Piscando	Desenergizado	Fechado (se ativado)
Relé de saída desenergizado com rompimento/ curto circuito de cabo	Piscando	OFF	Piscando	Desenergizado	Fechado (se ativado)
Relé de saída desenergizado	Piscando	OFF	OFF	Energizado	Aberto

Configuração / operando os botões de função

Documentação para diagrama de encaminhamento.

No geral

Quando configurar o 9116, você será guiado através de todos os parâmetros e você pode escolher os ajustes para colocar na aplicação. Para cara menu há textos de ajuda que são automaticamente mostrados na linha 3 do display.

Configuração pode ser realizada através de 3 botões de função:

- ↶ irá aumentar o valor numérico ou escolher o próximo parâmetro
- ↷ irá diminuir o valor numérico ou escolher o parâmetro anterior
- OK irá aceitar o valor escolhido e seguir para o próximo parâmetro

Quando a configuração está completa, o display irá retornar para o estado padrão 1.0. Pressionando e segurando OK irá retornar para o menu anterior ou retornar para o estado padrão (1.0) sem salvar os valores ou parâmetros alterados.

Se nenhum botão é pressionado por 1 minuto, o display irá retornar para o estado padrão (1.0) sem salvar os valores ou parâmetros alterados.

Mais explicações

Senha de proteção: O acesso à programação pode ser bloqueado atribuindo uma senha. A senha é salva no equipamento a fim de garantir um alto nível de proteção contra modificações não autorizadas na configuração. Proteção de senha é obrigatória em aplicações SIL.

Se a senha configurada não for conhecida, entre em contato com o suporte técnico da PR electronics em www.prelectronics.com/contact.

Seleção de unidades

Após escolher o tipo de sinal de entrada você pode escolher quais unidades de processo devem ser mostradas no display (veja tabela). Pela seleção de entrada de temperatura o valor do processo é sempre mostrado em Celsius ou Fahrenheit. Isto é selecionado no ponto de menu após seleção de entrada de temperatura.

CJC

No menu CJC você pode escolher entre o conector CJC e o CJC interno. O conector CJC (PR5910 / PR5910Ex) deve ser vendido separadamente.

Informação de erro de sensor e sinal via display frontal PR 4500

Erro de sensor (veja limites na tabela) é mostrado como SE.BR (sensor break) ou SE.SH (sensor short). Sinais fora do range selecionado (não erro de sensor, veja tabela para limites) são mostrados como IN.LO indicando sinal de entrada baixo ou In.HI indicando sinal de entrada alto. A indicação de erro é mostrada como texto na linha 1 e ao mesmo tempo a luz de fundo pisca. A linha 4 do display é uma linha de status que mostra se o equipamento está bloqueado por SIL assim como status de relé e COM indicando o funcionamento correto do PR 4500.

Indicação de erro de sensor e sinal sem o display frontal

Status da unidade pode também ser lida por 3 LEDs na parte frontal do equipamento.

LED verde piscando indica operação normal.

Sem indicação no LED verde indica falta de tensão de alimentação ou erro no equipamento.

LED vermelho estável indica erro fatal.

LED vermelho piscando indica erro de sensor.

Funções de relé

Cinco configurações diferentes de função de relé podem ser selecionadas.

Setpoint: A unidade trabalha como um amplificador de trip único

Janela: O relé tem uma janela que é definida por um valor máximo e um valor mínimo-ponto. Em ambos os lados da janela o relé tem o mesmo status.

Função de erro: O relé ativado por um erro de sensor.

Alimentação: O relé é ativado enquanto o equipamento está ligado.

Desligado: O relé é desativado.

Aumentar/diminuir: O relé pode ser configurado para ativar em um aumento ou diminuição do sinal de entrada.

Delay: Um delay ON ou OFF pode ser configurado em um range de 0...3600 s.

Histerese: Uma histerese pode ser configurada em 0,1...25% do span ou entre 1 e 25% do range do display.

Janela: A função janela é selecionada escolhendo "window" no menu e definindo um setpoint alto e baixo. Veja a representação gráfica das funções de janela na página 28.

Setpoint: A função de setpoint é selecionada escolhendo "setpoint" no menu e entrando no limite desejado. Depois o equipamento trabalha como um chave de limite única. Veja a representação gráfica das funções de janela na página 29.

Um relé ativado significa que o contato está fechado se a função do mesmo está selecionada como "normal aberto", e o contato está aberto se a função do mesmo está selecionada como "normal fechado".


O tempo de delay para ativação ou desativação pode ser configurado independentemente para cada um nos menus ON.DEL e OFF.DEL respectivamente.

Funções avançadas

A unidade dá acesso a um número de funções avançadas que podem ser alcançadas respondendo "Yes" no parâmetro "adv.set".

Display setup: Aqui você pode ajustar o contraste de brilho e luz de fundo. Configuração dos números de TAG com 5 caracteres alfanuméricos. Seleção de leitura funcional na linha 2 e 3 do display - escolha entre leitura de status de saída, corrente de saída ou número de tag.

Calibração de processo de dois pontos: O equipamento pode ser calibrado em 2 pontos para ajustar um sinal de entrada fornecido. Um sinal de entrada baixo (não necessariamente 0%) é aplicado e o valor atual é colocado via PR 4500. Depois um sinal alto (não necessariamente 100%) é aplicado e o valor atual é colocado via PR 4500. Se você aceitar o uso da calibração, o equipamento irá trabalhar de acordo com este novo ajuste. Se depois você rejeitar este ponto do menu ou escolher outro tipo de sinal de entrada o equipamento irá retornar para a calibração de fábrica.

Função de simulação do processo: No ponto do menu "EN.SIM" é possível simular um sinal de entrada por meio das teclas de seta e assim controlar um sinal de saída para cima ou para baixo, ou o estado do relé OFF ou ON. Você deve sair do menu pressionando  (nenhum tempo limite). A função de simulação sairá automaticamente, se o PR 4500 for destacado.

Password: Aqui você pode escolher uma senha entre 0000 e 9999 a fim de proteger o equipamento contra modificações da configuração não autorizadas. O equipamento é entregue sem uma senha padrão.

Memória: No menu de memória você pode salvar a configuração do equipamento no PR 4500, e depois mover PR 4500 para outro equipamento do mesmo tipo e baixar a configuração no novo equipamento.

Linguagem: No menu "LANG" você pode escolher entre 7 versões de linguagens diferentes de textos de ajuda que irão aparecer no menu. Você pode escolher entre UK, DE, FR, IT, ES, SE e DK.

Trilho: No menu "RAIL" você pode escolher se erros no módulo serão transmitidos para a central de monitoramento na unidade de controle de tensão PR 9410.

Nível de Integridade de Segurança (SIL): Veja o manual de segurança para detalhes.



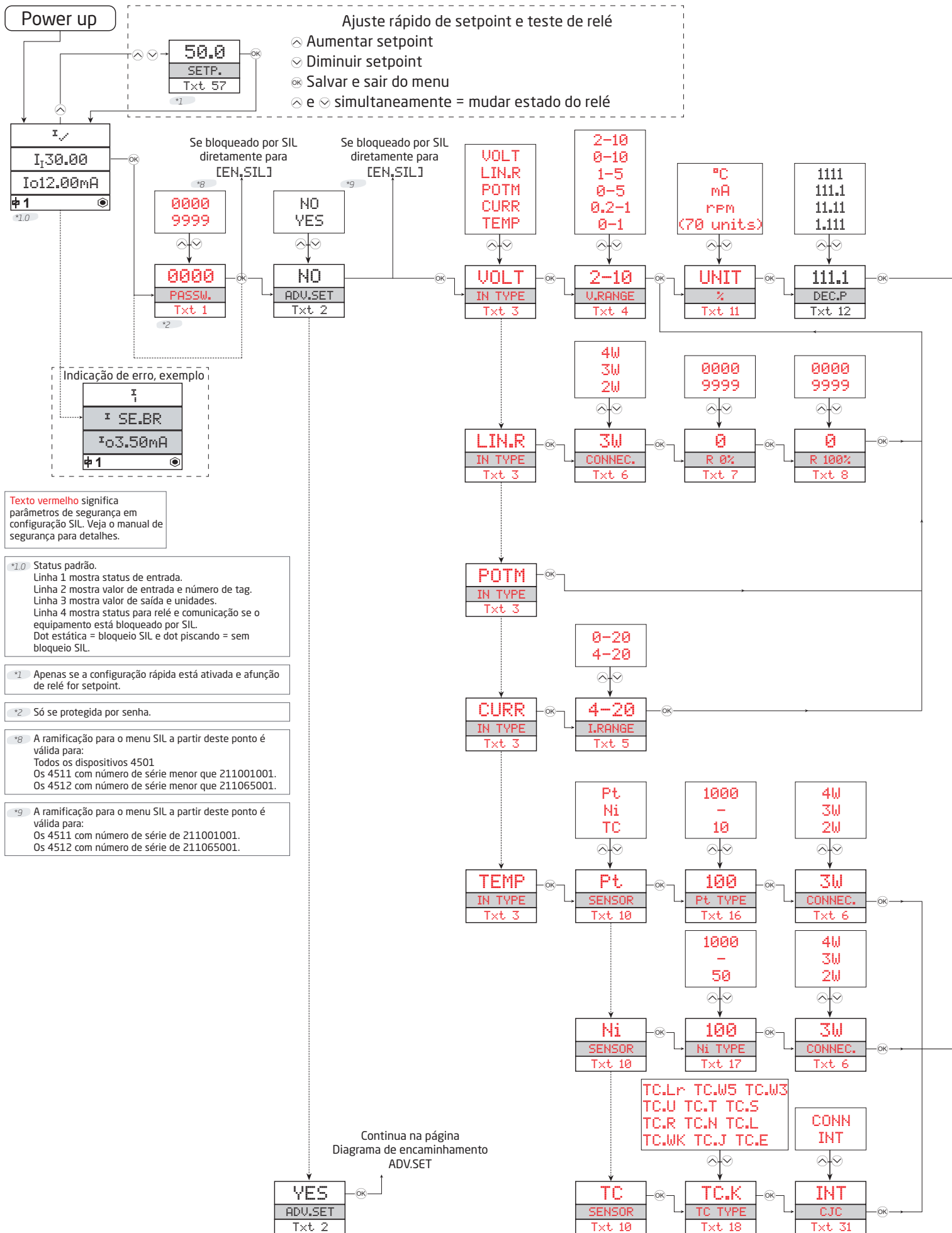


Diagrama de encaminhamento

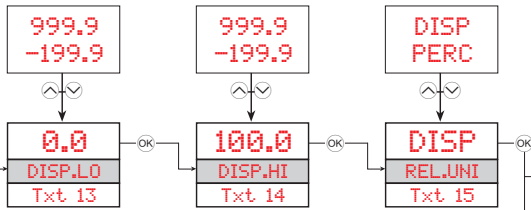
Se nenhum botão é acionado por 1 minuto, o display irá retornar para o status padrão 1.0 sem salvar as mudanças de configuração.

⬆ Aumenta o valor / escolhe próximo parâmetro

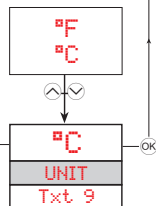
⬇ Diminui o valor / escolhe o parâmetro anterior

Ⓞ aceita o valor escolhido e procede para o próximo menu

Segurar o Ⓞ Volta para o menu anterior / retorna para o menu 1.0 sem salvar.

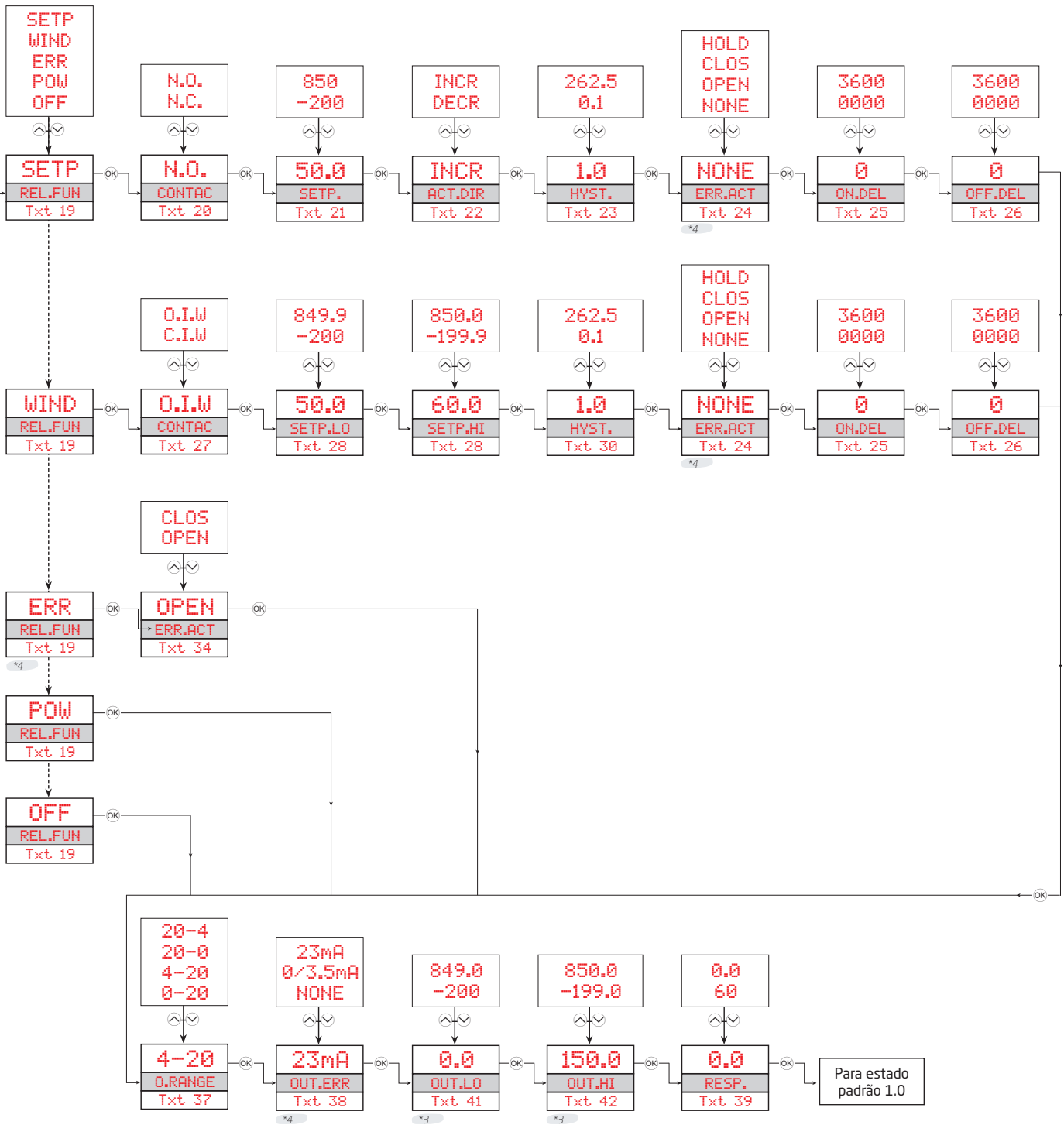


Continua na próxima página



Unidades Seleccionaveis:

°C	s	rpm	MUh	ohm
°F	min	Hz	KUh	S
K	m/s	t	U	uS
%	mm/s	kg	GU	m ³ /min
m	m/min	g	MU	m ³ /h
cm	m/h	N	kU	l/s
mm	in/s	Pa	hF	l/min
um	ips	MPa	A	l/h
ft	ft/s	kPa	kA	gal/min
in	in/min	hPa	mA	gal/h
mils	ft/min	bar	uA	t/h
yd	in/h	mbar	U	mol
m ³	ft/h	kJ	KU	PH
l	m/s ²	Uh	mU	[blank]



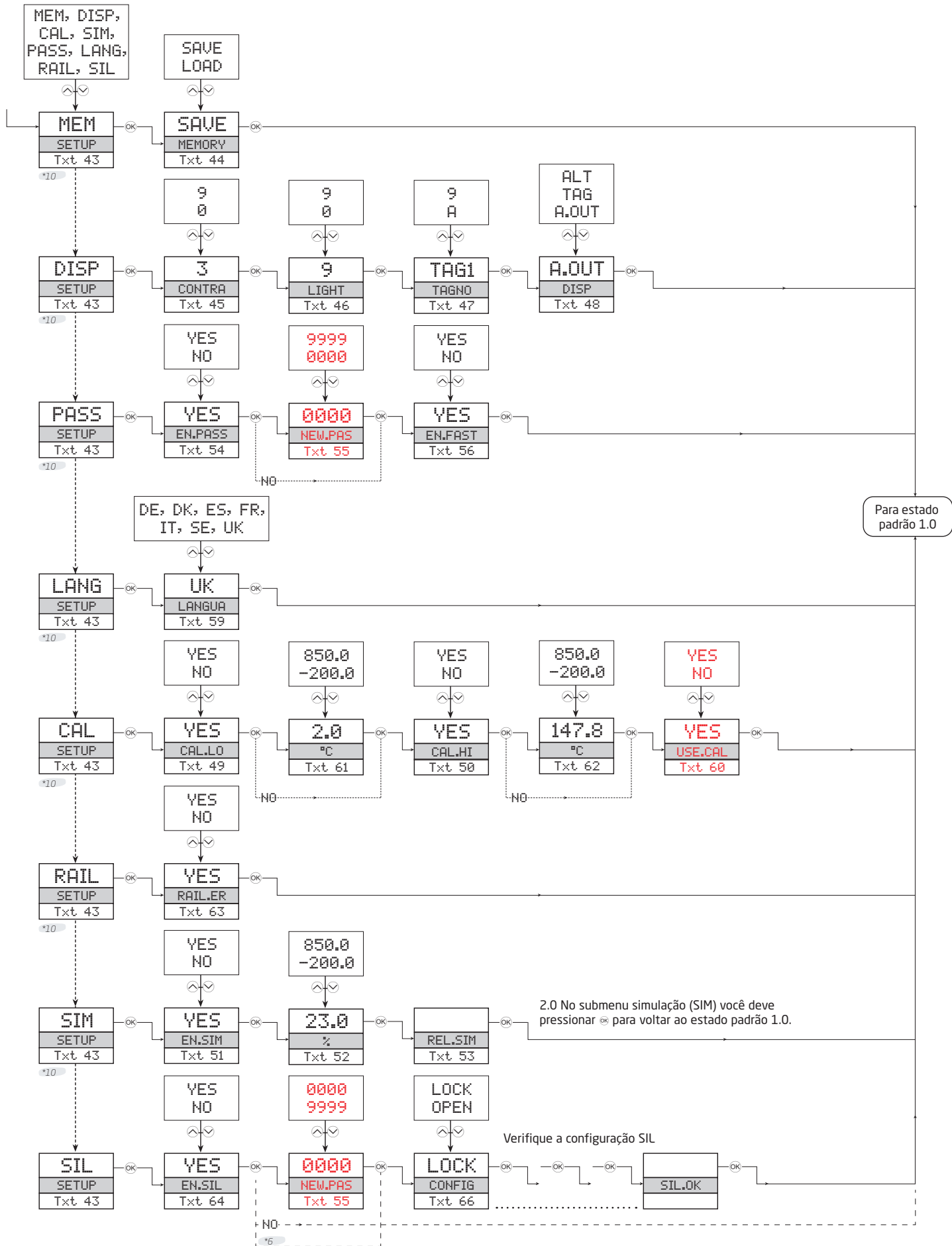
*4 Apenas se os tipos de entrada suportam verificação de erro de sensor. Não válida para os sinais de entrada: 0...20 mA e tensão.

*3 Apenas se o sinal de entrada é temperatura.

*6 Se a senha foi definida.



*10 Não disponível no PR 4500 se o bloqueio SIL estiver habilitado. Apenas para os 4512 com número de série de 211065001 e para os 4511 com número de série de 211001001

Diagrama de encaminhamento, configurações avançadas (ADV.SET)

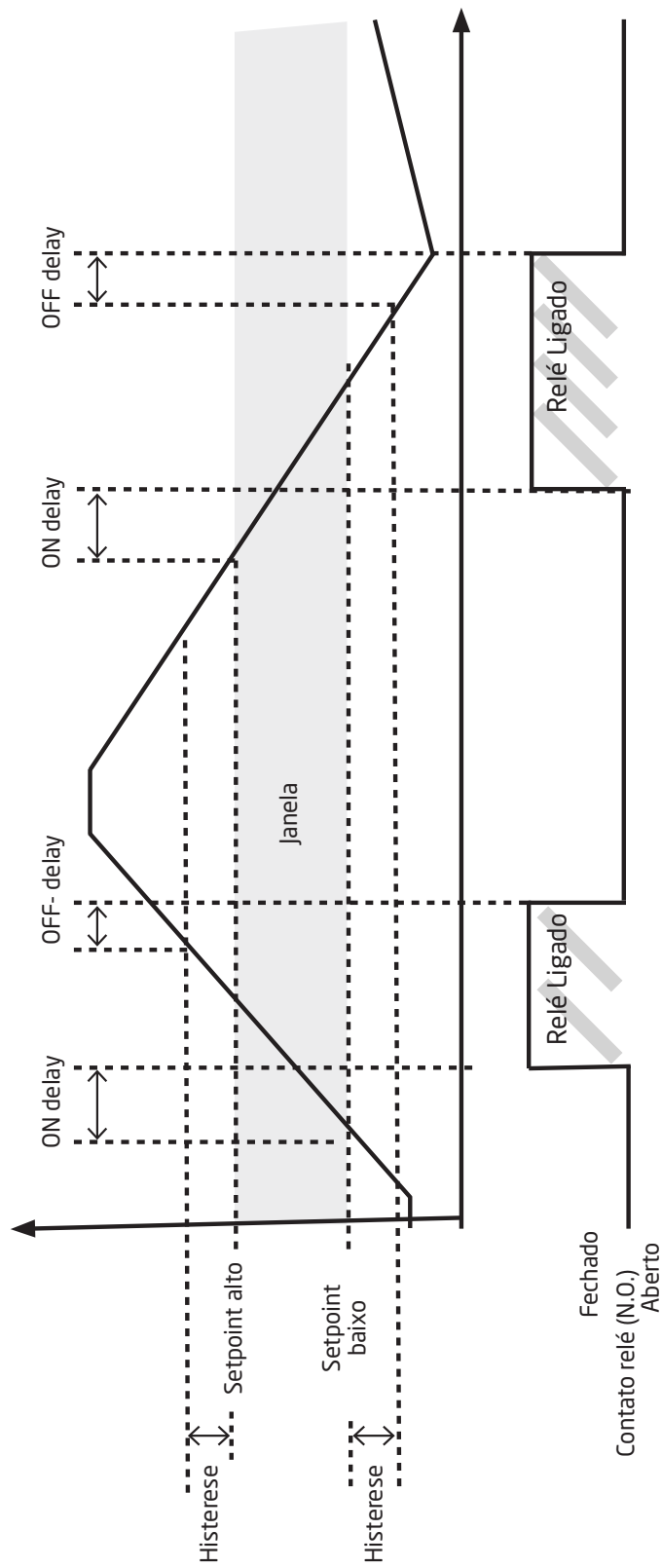


Textos de ajuda na linha 3 do display

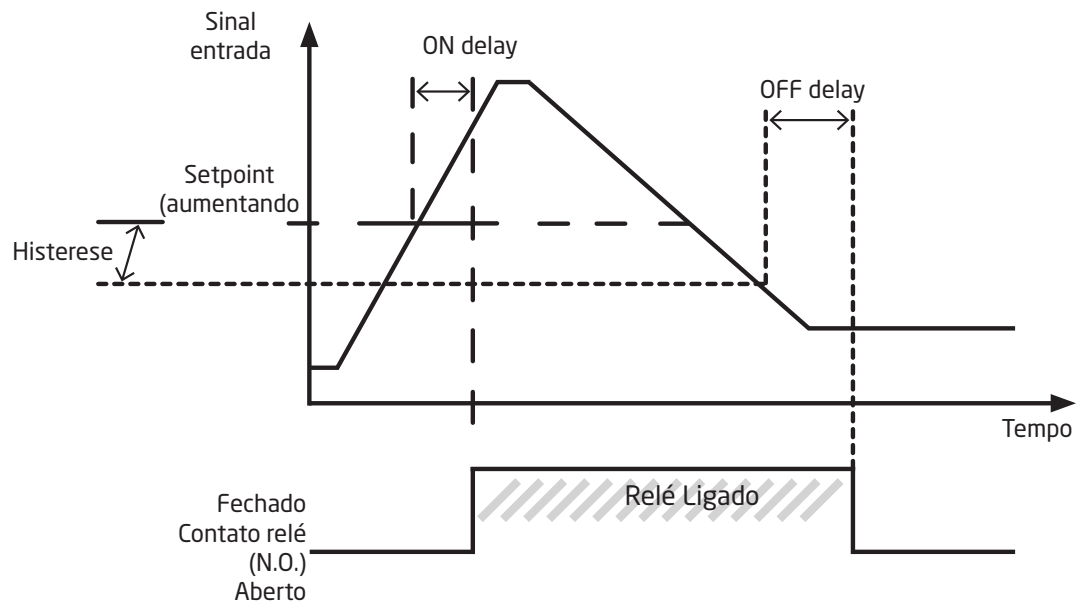
- [01] Definir senha correta
- [02] Entrar no menu de configurações avançadas?
- [03] Selecionar entrada de temperatura
Selecionar entrada de potenciômetro
Selecionar entrada de resistência linear
Selecionar entrada de corrente
Selecionar entrada de tensão
- [04] Selecionar 0.0-1 V de range de entrada
Selecionar 0.2-1 V de range de entrada
Selecionar 0-5 V de range de entrada
Selecionar 1-5 V de range de entrada
Selecionar 0-10 V de range de entrada
Selecionar 2-10 V de range de entrada
- [05] Selecionar 0-20 mA de range de entrada
Selecionar 4-20 mA de range de entrada
- [06] Selecionar conexão de sensor 2 fios
Selecionar conexão de sensor 3 fios
Selecionar conexão de sensor 4 fios
- [07] Definir valor baixo de resistência
- [08] Definir valor alto de resistência
- [09] Selecionar Celsius como unidade de temperatura
Selecionar Fahrenheit como unidade de temperatura
- [10] Selecionar tipo de sensor TC
Selecionar tipo de sensor Ni
Selecionar tipo de sensor Pt
- [11] Selecionar unidade do Display
- [12] Selecionar posição do ponto decimal
- [13] Definir range baixo do display
- [14] Definir range alto do display
- [15] Selecionar o setpoint do relé em % do range de entrada
Selecionar setpoint de relé em unidades de exibição
- [16] Selecionar tipo de sensor Pt10
Selecionar tipo de sensor Pt20
Selecionar tipo de sensor Pt50
Selecionar tipo de sensor Pt100
Selecionar tipo de sensor Pt200
Selecionar tipo de sensor Pt250
Selecionar tipo de sensor Pt300
Selecionar tipo de sensor Pt400
Selecionar tipo de sensor Pt500
Selecionar tipo de sensor Pt1000
- [17] Selecionar tipo de sensor Ni50
Selecionar tipo de sensor Ni100
Selecionar tipo de sensor Ni120
Selecionar tipo de sensor Ni1000
- [18] Selecionar tipo de sensor TC-B
Selecionar tipo de sensor TC-E
Selecionar tipo de sensor TC-J
Selecionar tipo de sensor TC-K
Selecionar tipo de sensor TC-L
Selecionar tipo de sensor TC-N
Selecionar tipo de sensor TC-R
Selecionar tipo de sensor TC-S
Selecionar tipo de sensor TC-T
Selecionar tipo de sensor TC-U
Selecionar tipo de sensor TC-W3
Selecionar tipo de sensor TC-W5
Selecionar tipo de sensor TC-Lr
- [19] Selecionar função OFF - relé está permanentemente desligado
Selecionar função POWER - relé indica status de tensão OK
Selecionar função ERROR - relé indica apenas erro de sensor
Selecionar função WINDOW -relé é controlado 2 setpoints
Selecionar função SETPOINT - relé é controlado por 1 setpoint
- [20] Selecionar contato Normal Fechado
Selecionar contato Normal Aberto
- [21] Definir setpoint de relé
- [22] Selecionar ação na diminuição do sinal
Selecionar ação no aumento no sinal
- [23] Definir histerese do relé
- [24] Selecionar nenhuma ação de erro - status indefinido em erro
Selecionar contato de relé aberto em erro
Selecionar contato de relé fechado em erro
Selecionar status de relé travado em erro
- [25] Definir relé ON delay em segundos
- [26] Definir relé OFF delay em segundos
- [27] Selecionar contato fechado dentro da Janela
Selecionar contato aberto dentro da Janela
- [28] Definir setpoint baixo de janela do relé
- [29] Definir setpoint alto de janela do relé
- [30] Definir histerese de Janela do relé
- [31] Selecionar temperatura interna do sensor
Selecionar conector CJC (Acessório)
- [34] Selecionar contato aberto do relé em erro
Selecionar contato fechado do relé em erro
- [37] Selecionar range de saída 0-20 mA
Selecionar range de saída 4-20 mA
Selecionar range de saída 20-0 mA
Selecionar range 20-4 mA
- [38] Selecionar nenhuma ação de erro - saída não definida em erro
Selecionar baixa escala para erro
Selecionar baixa escala NAMUR NE43 para erro
Selecionar alta escala NAMUR NE43 para erro
- [39] Selecionar tempo de resposta da saída Analógica em segundos.
- [41] Definir temperatura para saída analógica baixa
- [42] Definir temperatura para saída analógica alta
- [43] Entrar na configuração SIL
Entrar no modo de simulação
Entrar na configuração de Trilho
Realizar processo de calibração
Entrar na configuração de Linguagem
Entrar na configuração de Senha
Entrar na configuração de Display
Realizar configurações de memória
- [44] Carregar configuração salva no módulo
Salvar configuração no display frontal
- [45] Ajustar contraste de LCD
- [46] Ajustar luz de fundo do LCD
- [47] Escrever os 5 caracteres do canal de TAG

- [48] Mostrar valor da saída analógica no display
Mostrar TAG no display
Informação alternativa mostrada no display
- [49] Calibrar baixa entrada no valor do processo?
- [50] Calibrar alta entrada no valor do processo?
- [51] Habilitar simulação de entrada?
- [52] Definir o valor de simulação de entrada
- [53] Simulação de relé - use  alternar o relé
- [54] Habilitar senha de proteção?
- [55] Definir nova senha
- [56] Habilitar funcionalidade de configuração rápida?
- [57] Setpoint do relé - pressione  para salvar
- [58] Setpoint do relé - Apenas leitura
- [59] Selecionar linguagem
- [60] Usar valores do processo de calibração?
- [61] Definir valor para ponto de calibração baixo
- [62] Definir valor para ponto de calibração alto
- [63] Habilitar sinal de saída do status do Trilho?
- [64] Habilitar bloqueio de configuração SIL?
0...20 mA não é um range de saída válido para operação SIL
- [66] Configuração de status SIL (Aberto / Fechado)
- [80] Sensor de curto circuito
- [81] Sensor de cabo rompido
- [82] Display abaixo do range
- [83] Display acima do range
- [84] Entrada abaixo do range
- [85] Entrada acima do range
- [86] Erro de entrada - verificar conexões de entrada e reiniciar o equipamento
- [87] Erro de saída - verificar conexões de saída e reiniciar o equipamento
- [88] Erro de memória Flash - verificar configuração
- [89] Tipo de configuração ou versão inválida
- [90] Erro de hardware
- [91] Erro de sensor CJC - verificar temperatura do equipamento
- [92] Erro CJC - verificar bloco do conector CJC
- [93] Sem comunicação

Descrição gráfica de janela



Representação gráfica de setpoint



LERBAKKEN 10, 8410 ROENDE DENMARK

IECEx Installation drawing



For safe installation of 9116 the following must be observed. The module shall only be installed by qualified personnel who are familiar with the national and international laws, directives and standards that apply to this area.

Year of manufacture can be taken from the first two digits in the serial number.



For Installation in Zone 2 the following must be observed.

The 4501 programming module is to be used solely with PR electronics modules. It is important that the module is undamaged and has not been altered or modified in any way. Only 4501 modules free of dust and moisture shall be installed.

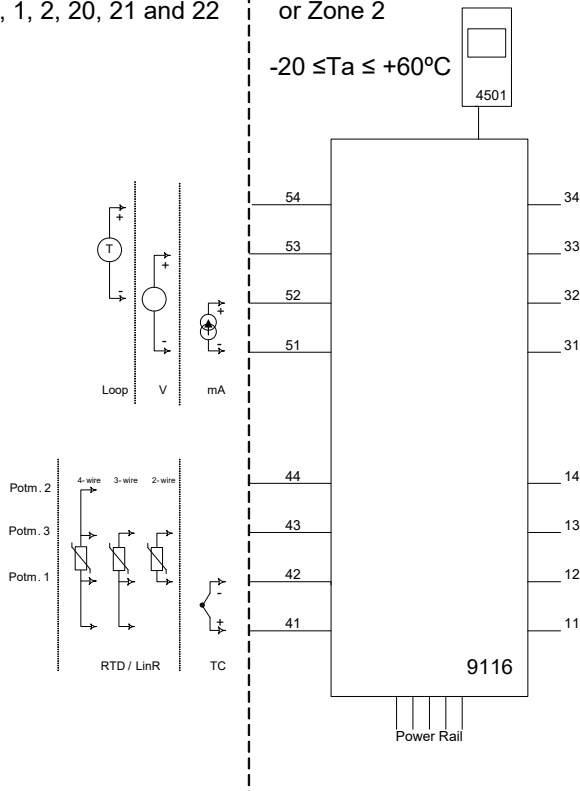
IECEx Certificate:	KEM 10.0022X
Marking 9116Bxx:	[Ex ia Ga] IIC/IIB/IIA Ex nA nC IIC T4 Gc [Ex ia Da] IIIC [Ex ia Ma] I
Marking 9116Axx:	Ex nA nC IIC T4 Gc
Standards	IEC60079-11:2011, IEC60079-0:2011, IEC60079-15:2010

9116Bxx Installation:

Hazardous area
Zone 0, 1, 2, 20, 21 and 22

Non Hazardous area
or Zone 2

$$-20 \leq T_a \leq +60^{\circ}\text{C}$$



Supply terminal (31,32)
Voltage: 19.2 – 31.2 VDC

Status relay, terminal (33,34)
Zone 2 installation:
Voltage max: 32 VAC / 32 VDC
Power max: 16 VA / 32 W
Current max: 0.5 A AC / 1 A DC

Relay output, terminal (13,14)
Zone 2 installation
Voltage max: 32 V AC / 30 VDC
Power max: 64 VA / 60 W
Current max: 2 A AC / 2 ADC

(terminal 11,12,13,14)
(terminal 31,32,33,34)
(terminal 91,92,93,94,95)
 U_m : 253 V max. 400 Hz

Revision date:
2018-03-01

Version Revision
V8 R0

Prepared by:
PB

Page:
1/5

LERBAKKEN 10, 8410 ROENDE DENMARK

Module 9116B1	
Terminal 51-52, 51-53	
Ui	30 V
li	120 mA
Pi	900 mW
Ci	3 nF
Li	1 µH

Module 9116B2	
Terminal 51-52, 51-53	
Ui	30 V
li	120 mA
Pi	900 mW
Ci	3 nF
Li	1 µH

Module 9116B1		Group	Co	Lo	Lo/Ro
Terminal 51-54, 52-54					
Uo	28 V	IIC	80 nF	4 mH	54 µH/Ω
lo	93 mA	IIB	640 nF	16 mH	218 µH/Ω
Po	650 mW	IIA	2.1 µF	32 mH	436 µH/Ω

Module 9116B2		Group	Co	Lo	Lo/Ro
Terminal 51-54, 52-54					
Uo	21.4 V	IIC	0.16 µF	4 mH	54 µH/Ω
lo	93 mA	IIB	1.13 µF	16 mH	218 µH/Ω
Po	650 mW	IIA	4.15 µF	32 mH	436 µH/Ω

Module 9116B1		Group	Co	Lo	Lo/Ro
Terminal 51-53					
Uo	28 V	IIC	80 nF	1000 mH	4 mH/Ω
lo	1.1 mA	IIB	640 nF	1000 mH	17 mH/Ω
Po	8 mW	IIA	2.1 µF	1000 mH	35 mH/Ω

Module 9116B2		Group	Co	Lo	Lo/Ro
Terminal 51-53					
Uo	21.4 V	IIC	0.16 µF	1000 mH	4 mH/Ω
lo	1.1 mA	IIB	1.13 µF	1000 mH	17 mH/Ω
Po	8 mW	IIA	4.15 µF	1000 mH	35 mH/Ω

Module 9116B1		Group	Co	Lo	Lo/Ro
Terminal 51-52					
Uo	8.3 V	IIC	7 µF	1000 mH	100 mH/Ω
lo	0.2 mA	IIB	73 µF	1000 mH	400 mH/Ω
Po	0.4 mW	IIA	1000 µF	1000 mH	800 mH/Ω

Module 9116B2		Group	Co	Lo	Lo/Ro
Terminal 51-52					
Uo	8.3 V	IIC	7 µF	1000 mH	100 mH/Ω
lo	0.2 mA	IIB	73 µF	1000 mH	400 mH/Ω
Po	0.4 mW	IIA	1000 µF	1000 mH	800 mH/Ω

Module 9116B1		Group	Co	Lo	Lo/Ro
Terminal 41,42,43,44					
Uo	8.3 V	IIC	7 µF	207 mH	1 mH/Ω
lo	13.1 mA	IIB	73 µF	828 mH	5 mH/Ω
Po	27.3 mW	IIA	1000 µF	1000 mH	10 mH/Ω

Module 9116B2		Group	Co	Lo	Lo/Ro
Terminal 41,42,43,44					
Uo	8.3 V	IIC	7 µF	207 mH	1 mH/Ω
lo	13.1 mA	IIB	73 µF	828 mH	5 mH/Ω
Po	27.3 mW	IIA	1000 µF	1000 mH	10 mH/Ω

Installation notes:

For group I (mines), the parameters for group IIA apply.

Install in pollution degree 2, overvoltage category II as defined in IEC60664-1

Do not separate connectors when energized and an explosive gas mixture is present.

Do not mount or remove modules from the Power Rail when an explosive gas mixture is present.

Disconnect power before servicing.

The wiring of unused terminals is not allowed.

In type of protection [Ex ia Da] the parameters for intrinsic safety for gas group IIB are applicable.

For installation in Zone 2, the module shall be installed in an enclosure in type of protection Ex n or Ex e, providing a degree of protection of at least IP54. Cable entry devices and blanking elements shall fulfill the same requirements.

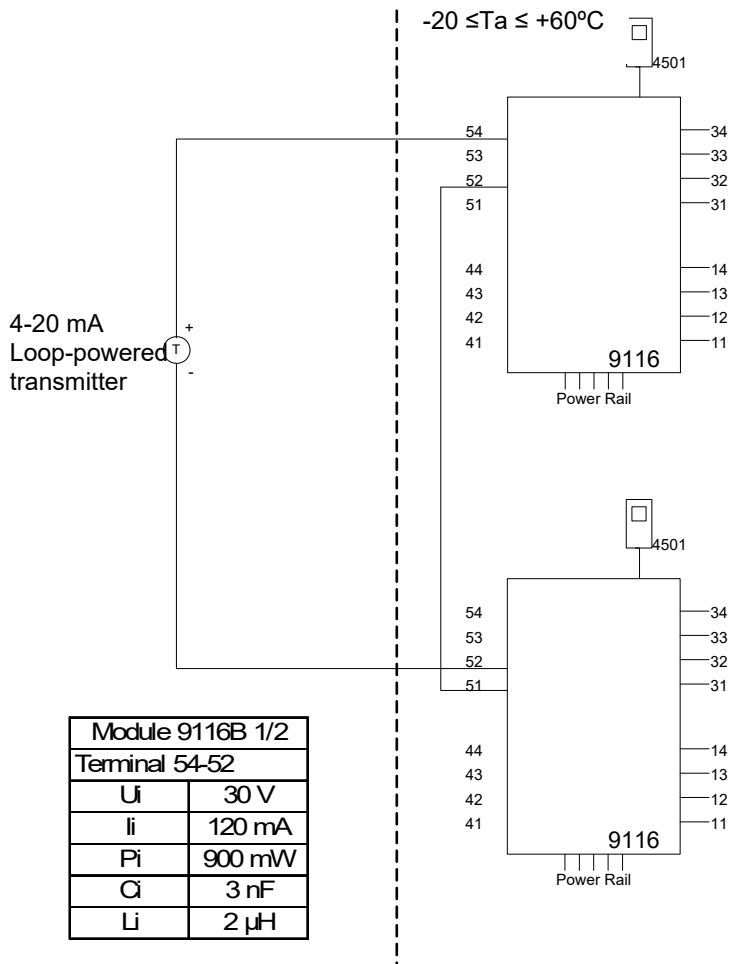
For installation on Power Rail in Zone 2, only Power Rail type 9400 supplied by Power Control Unit type 9410 (Type Examination Certificate KEMA 07ATEX0152 X) is allowed.

LERBAKKEN 10, 8410 ROENDE DENMARK

9116Bxx Installation:

Hazardous area
Zone 0,1,2, 20, 21, 22

Non Hazardous area
or Zone 2



Supply terminal (31,32)
Voltage: 19.2 – 31.2 VDC

Status relay, terminal (33,34)
Zone 2 installation:
Voltage max: 32 VAC / 32 VDC
Power max: 16 VA / 32 W
Current max: 0.5 A AC / 1 A DC

Relay output, terminal (13,14)
Zone 2 installation
Voltage max: 32 V AC / 30 VDC
Power max: 64 VA / 60 W
Current max: 2 A AC / 2 ADC

(terminal 11,12,13,14)
(terminal 31,32,33,34)
(terminal 91,92,93,94,95)
U_m: 253 V max. 400 Hz

Module 9116B1		Group	Co	Lo	Lo/Ro
Term. 54-52; 51-52					
U _o	28 V	IIC	80 nF	4 mH	54 μH/Ω
I _o	93 mA	IIB	640 nF	16 mH	218 μH/Ω
P _o	650 mW	IIA	2.1 μF	32 mH	436 μH/Ω

Module 9116B2		Group	Co	Lo	Lo/Ro
Term. 54-52; 51-52					
U _o	21.4 V	IIC	0.16 μF	4 mH	54 μH/Ω
I _o	93 mA	IIB	1.13 μF	16 mH	218 μH/Ω
P _o	650 mW	IIA	4.15 μF	32 mH	436 μH/Ω

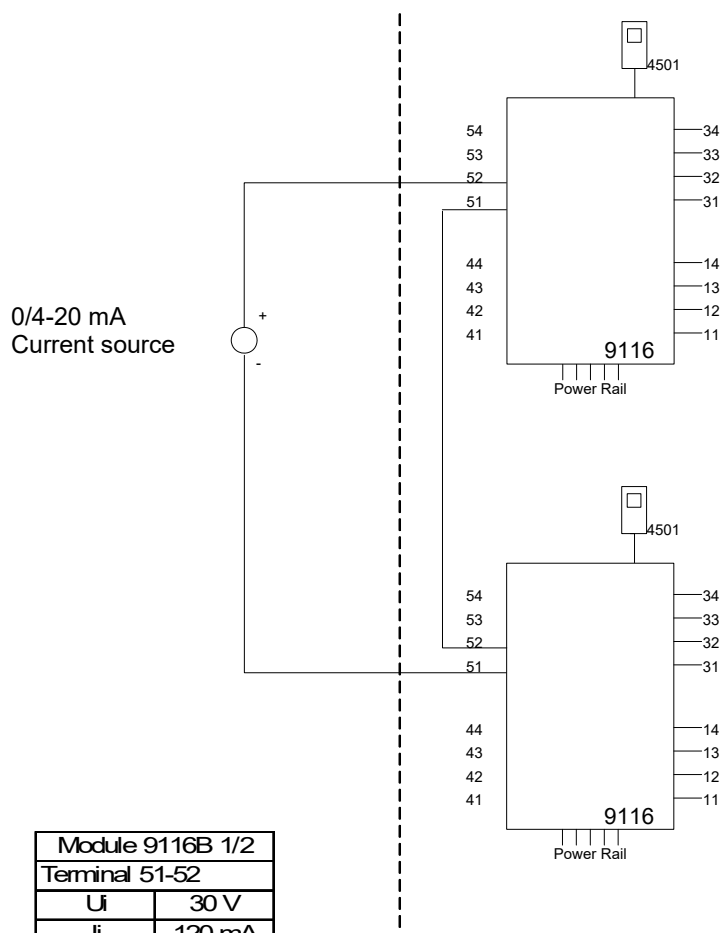
LERBAKKEN 10, 8410 ROENDE DENMARK

9116Bxx Installation:

Hazardous area
Zone 0, 1, 2, 20, 21, 22

Non Hazardous area
or Zone 2

-20 ≤ Ta ≤ +60°C



Supply terminal (31,32)
Voltage: 19.2 – 31.2 VDC

Status relay, terminal (33,34)

Zone 2 installation:
Voltage max: 32 VAC / 32 VDC
Power max: 16 VA / 32 W
Current max: 0.5 A AC / 1 A DC

Relay output, terminal (13,14)

Zone 2 installation
Voltage max: 32 V AC / 30 VDC
Power max: 64 VA / 60 W
Current max: 2 A AC / 2 ADC

(terminal 11,12,13,14)
(terminal 31,32,33,34)
(terminal 91,92,93,94,95)
U_m: 253 V max. 400 Hz

Module 9116B 1/2	
Terminal 51-52	
U _i	30 V
I _i	120 mA
P _i	900 mW
C _i	3 nF
L _i	2 μH

Module 9116B 1/2		Group	Co	Lo	Lo/Ro
Term. 52-51, 51-52					
U _o	16.6 V	IIC	0.4 μF	100 mH	25mH/Ω
I _o	0.2 mA	IIB	2.3 μF	100 mH	100mH/Ω
P _o	0.8 mW	IIA	9.5 μF	100 mH	200mH/Ω

Revision date:
2018-03-01

Version Revision
V8 R0

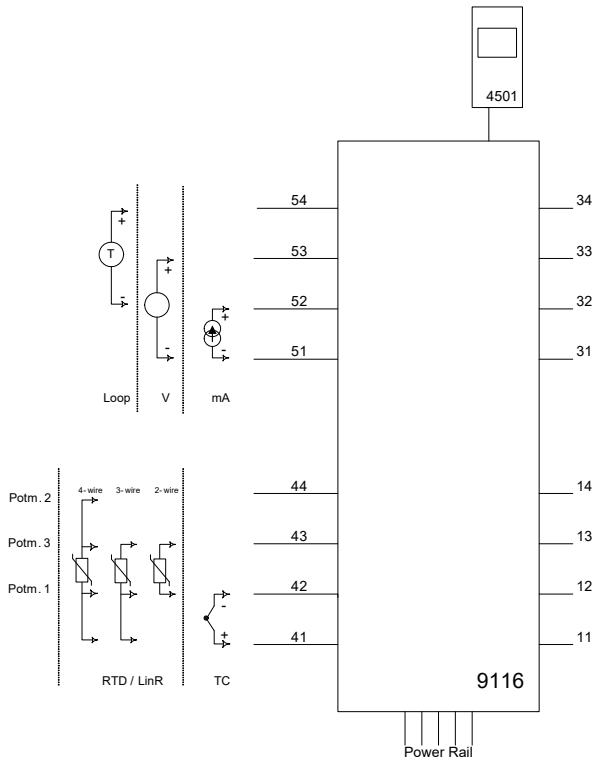
Prepared by:
PB

Page:
4/5

LERBAKKEN 10, 8410 ROENDE DENMARK

9116Axx Installation:

Non Hazardous area or Zone 2



Supply terminal (31,32)
Voltage: 19.2 – 31.2 VDC

Status relay, terminal (33,34)
Zone 2 installation:
Voltage max: 32 VAC / 32 VDC
Power max: 16 VA / 32 W
Current max: 0.5 A AC / 1 A DC

Relay output, terminal (13,14)
Zone 2 installation
Voltage max: 32 V AC / 30 VDC
Power max: 64 VA / 60 W
Current max: 2 A AC / 2 ADC

For installation in Zone 2, the module shall be installed in an enclosure in type of protection Ex n or Ex e, providing a degree of protection of at least IP54. Cable entry devices and blanking elements shall fulfill the same requirements.

For installation on Power Rail in Zone 2, only Power Rail type 9400 supplied by Power Control Unit type 9410 (Type Examination Certificate IECEx KEM 08.0025X) is allowed.

The 4501 programming module is to be used solely with PR electronics' modules. It is important that the module is undamaged and has not been altered or modified in any way. Only 4501 modules free of dust and moisture shall be installed.

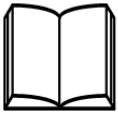
LERBAKKEN 10, 8410 RØNDE DENMARK

ATEX Installation drawing



For safe installation of 9116 the following must be observed. The module shall only be installed by qualified personnel who are familiar with the national and international laws, directives and standards that apply to this area.

Year of manufacture can be taken from the first two digits in the serial number.



For installation in Zone 2 the following must be observed.

The 4501 programming module is to be used solely with PR electronics' modules. It is important that the module is undamaged and has not been altered or modified in any way.

Only 4501 modules free of dust and moisture shall be installed.

ATEX Certificate: KEMA 10 ATEX 0053 X

Marking 9116Bxx:



II (1) G [Ex ia Ga] IIC/IIB/IIA
II 3 G Ex nA nC IIC T4 Gc
II (1) D [Ex ia Da] IIIC
I (M1) [Ex ia Ma] I

Marking 9116Axx:

II 3G Ex nA nC IIC T4 Gc

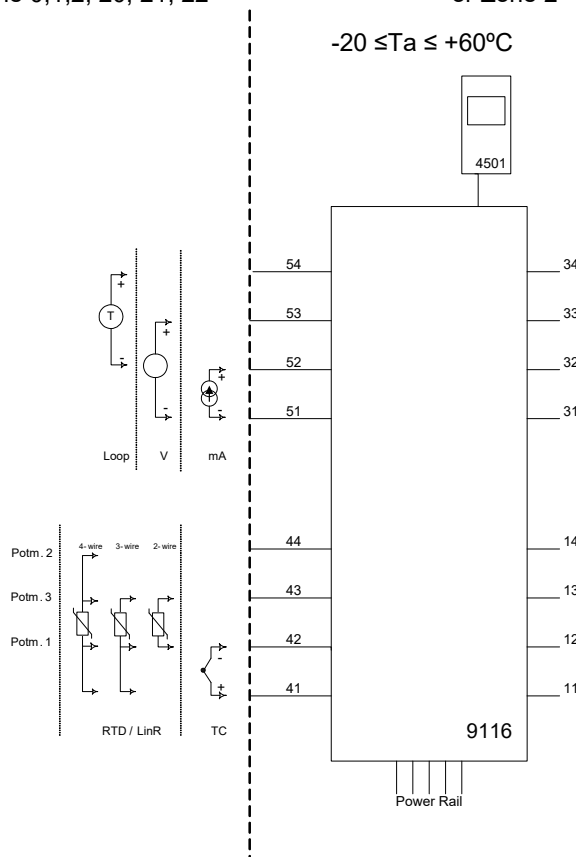
Standards

EN 60079-0:2012, EN 60079-11:2012, EN 60079-15:2010

9116Bxx Installation:

Hazardous area
Zone 0,1,2, 20, 21, 22

Non Hazardous area
or Zone 2



Supply terminal (31,32)

Voltage: 19.2 – 31.2 VDC

Status relay, terminal (33,34)

Zone 2 installation:

Voltage max: 32 VAC / 32 VDC
Power max: 16 VA / 32 W
Current max: 0.5 A AC / 1 A DC

Relay output, terminal (13,14)

Zone 2 installation

Voltage max: 32 V AC / 30 VDC
Power max: 64 VA / 60 W
Current max: 2 A AC / 2 ADC

(terminal 11,12,13,14)

(terminal 31,32,33,34)

(terminal 91,92,93,94,95)

U_m: 253 V max. 400 Hz

Revision date:
2018-03-01

Version Revision
V8 R0

Prepared by:
PB

Page:
1/5

LERBAKKEN 10, 8410 RØNDE DENMARK

Module 9116B1 Terminal 51-52, 51-53	
U _i	30 V
I _i	120 mA
P _i	900 mW
C _i	3 nF
L _i	1 µH

Module 9116B2 Terminal 51-52, 51-53	
U _i	30 V
I _i	120 mA
P _i	900 mW
C _i	3 nF
L _i	1 µH

Module 9116B1 Terminal 51-54, 52-54		Group	Co	Lo	Lo/Ro
U _o	28 V	IIC	80 nF	4 mH	54 µH/Ω
I _o	93 mA	IIB	640 nF	16 mH	218 µH/Ω
P _o	650 mW	IIA	2.1 µF	32 mH	436 µH/Ω

Module 9116B2 Terminal 51-54, 52-54		Group	Co	Lo	Lo/Ro
U _o	21.4 V	IIC	0.16 µF	4 mH	54 µH/Ω
I _o	93 mA	IIB	1.13 µF	16 mH	218 µH/Ω
P _o	650 mW	IIA	4.15 µF	32 mH	436 µH/Ω

Module 9116B1 Terminal 51-53		Group	Co	Lo	Lo/Ro
U _o	28 V	IIC	80 nF	1000 mH	4 mH/Ω
I _o	1.1 mA	IIB	640 nF	1000 mH	17 mH/Ω
P _o	8 mW	IIA	2.1 µF	1000 mH	35 mH/Ω

Module 9116B2 Terminal 51-53		Group	Co	Lo	Lo/Ro
U _o	21.4 V	IIC	0.16 µF	1000 mH	4 mH/Ω
I _o	1.1 mA	IIB	1.13 µF	1000 mH	17 mH/Ω
P _o	8 mW	IIA	4.15 µF	1000 mH	35 mH/Ω

Module 9116B1 Terminal 51-52		Group	Co	Lo	Lo/Ro
U _o	8.3 V	IIC	7 µF	1000 mH	100 mH/Ω
I _o	0.2 mA	IIB	73 µF	1000 mH	400 mH/Ω
P _o	0.4 mW	IIA	1000 µF	1000 mH	800 mH/Ω

Module 9116B2 Terminal 51-52		Group	Co	Lo	Lo/Ro
U _o	8.3 V	IIC	7 µF	1000 mH	100 mH/Ω
I _o	0.2 mA	IIB	73 µF	1000 mH	400 mH/Ω
P _o	0.4 mW	IIA	1000 µF	1000 mH	800 mH/Ω

Module 9116B1 Terminal 41,42,43,44		Group	Co	Lo	Lo/Ro
U _o	8.3 V	IIC	7 µF	207 mH	1 mH/Ω
I _o	13.1 mA	IIB	73 µF	828 mH	5 mH/Ω
P _o	27.3 mW	IIA	1000 µF	1000 mH	10 mH/Ω

Module 9116B2 Terminal 41,42,43,44		Group	Co	Lo	Lo/Ro
U _o	8.3 V	IIC	7 µF	207 mH	1 mH/Ω
I _o	13.1 mA	IIB	73 µF	828 mH	5 mH/Ω
P _o	27.3 mW	IIA	1000 µF	1000 mH	10 mH/Ω

Installation notes:

For group I (mines), the parameters for group IIA apply.

Install in pollution degree 2, overvoltage category II as defined in EN60664-1

Do not separate connectors when energized and an explosive gas mixture is present.

Do not mount or remove modules from the Power Rail when an explosive gas mixture is present.

Disconnect power before servicing.

The wiring of unused terminals is not allowed.

In type of protection [Ex ia Da] the parameters for intrinsic safety for gas group IIB are applicable.

For installation in Zone 2, the module shall be installed in an enclosure in type of protection Ex n or Ex e, providing a degree of protection of at least IP54. Cable entry devices and blanking elements shall fulfill the same requirements.

For installation on Power Rail in Zone 2, only Power Rail type 9400 supplied by Power Control Unit type 9410 (Type Examination Certificate KEMA 07ATEX0152 X) is allowed.

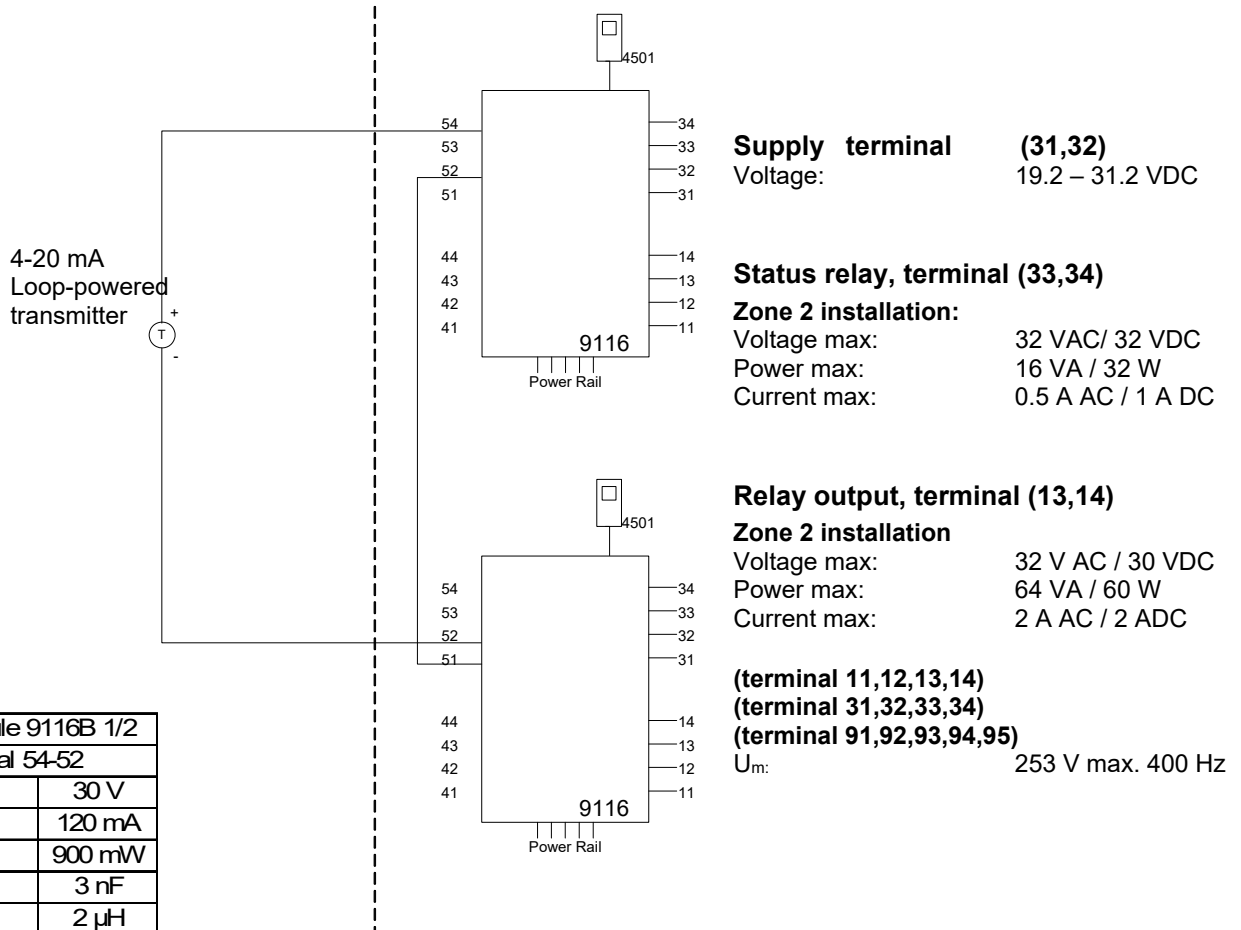
LERBAKKEN 10, 8410 RØNDE DENMARK

9116Bxx Installation:

Hazardous area
Zone 0,1,2, 20, 21, 22

Non Hazardous area
or Zone 2

$-20\text{ °C} \leq T_a \leq +60\text{ °C}$



Module 9116B 1/2	
Terminal 54-52	
U_i	30 V
I_i	120 mA
P_i	900 mW
C_i	3 nF
L_i	2 μ H

Module 9116B1					
Term. 54-52; 51-52					
		Group	C_o	L_o	L_o/R_o
U_o	28 V	IIC	80 nF	4 mH	54 μ H/ Ω
I_o	93 mA	IIB	640 nF	16 mH	218 μ H/ Ω
P_o	650 mW	IIA	2.1 μ F	32 mH	436 μ H/ Ω

Module 9116B2					
Term. 54-52; 51-52					
		Group	C_o	L_o	L_o/R_o
U_o	21.4 V	IIC	0.16 μ F	4 mH	54 μ H/ Ω
I_o	93 mA	IIB	1.13 μ F	16 mH	218 μ H/ Ω
P_o	650 mW	IIA	4.15 μ F	32 mH	436 μ H/ Ω

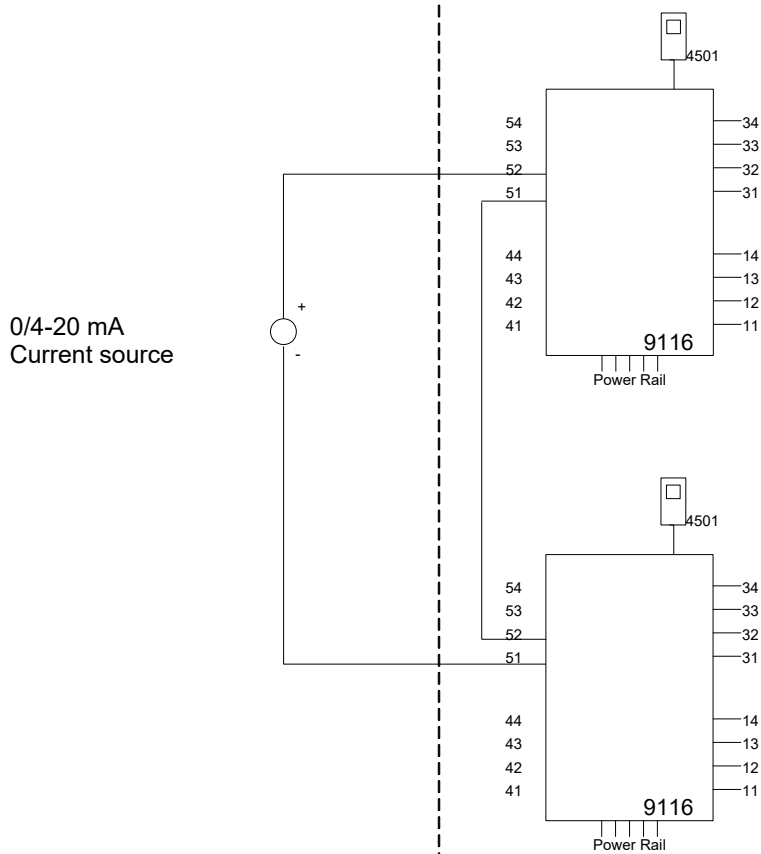
LERBAKKEN 10, 8410 RØNDE DENMARK

9116Bxx Installation:

Hazardous area
Zone 0,1,2, 20, 21, 22

Non Hazardous area
or Zone 2

-20 °C ≤ Ta ≤ +60°C



Supply terminal (31,32)
Voltage: 19.2 – 31.2 VDC

Status relay, terminal (33,34)
Zone 2 installation:
Voltage max: 32 VAC / 32 VDC
Power max: 16 VA / 32 W
Current max: 0.5 A AC / 1 A DC

Relay output, terminal (13,14)
Zone 2 installation
Voltage max: 32 V AC / 30 VDC
Power max: 64 VA / 60 W
Current max: 2 A AC / 2 ADC

(terminal 11,12,13,14)
(terminal 31,32,33,34)
(terminal 91,92,93,94,95)
U_m: 253 V max. 400 Hz

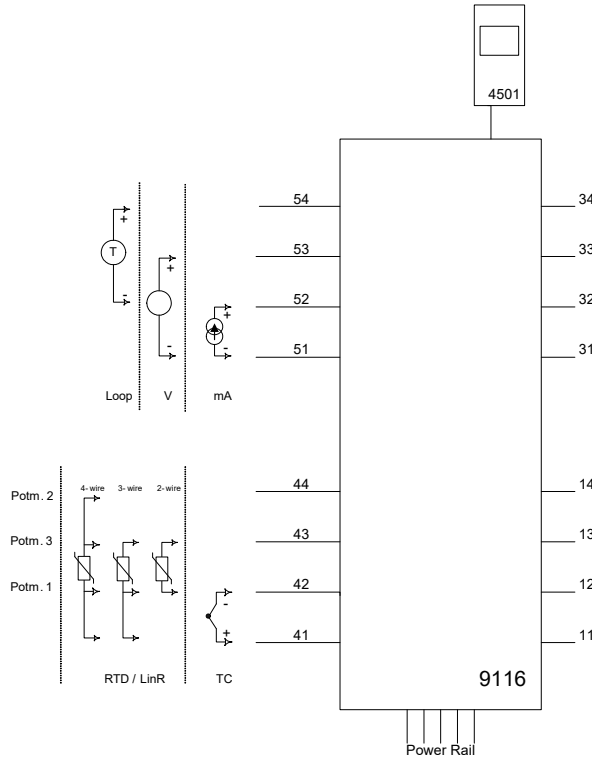
Module 9116B 1/2	
Terminal 51-52	
U _i	30 V
I _i	120 mA
P _i	900 mW
C _i	3 nF
L _i	2 μH

Module 9116B 1/2		Group	Co	Lo	Lo/Ro
Term. 52-51, 51-52					
U _o	16.6 V	IIC	0.4 μF	100 mH	25mH/Ω
I _o	0.2 mA	IIB	2.3 μF	100 mH	100mH/Ω
P _o	0.8 mW	IIA	9.5 μF	100 mH	200mH/Ω

LERBAKKEN 10, 8410 RØNDE DENMARK

9116Axx Installation:

Non Hazardous area or Zone 2



Supply terminal (31,32)
Voltage: 19.2 – 31.2 VDC

Status relay, terminal (33,34)
Zone 2 installation:
Voltage max: 32 VAC / 32 VDC
Power max: 16 VA / 32 W
Current max: 0.5 A AC / 1 A DC

Relay output, terminal (13,14)
Zone 2 installation
Voltage max: 32 V AC / 30 VDC
Power max: 64 VA / 60 W
Current max: 2 A AC / 2 ADC

For installation in Zone 2, the module shall be installed in an enclosure in type of protection Ex n or Ex e, providing a degree of protection of at least IP54. Cable entry devices and blanking elements shall fulfill the same requirements.

For installation on Power Rail in Zone 2, only Power Rail type 9400 supplied by Power Control Unit type 9410 (Type Examination Certificate KEMA 07ATEX0152 X) is allowed.

The 4501 programming module is to be used solely with PR electronics' modules. It is important that the module is undamaged and has not been altered or modified in any way. Only 4501 modules free of dust and moisture shall be installed.

LERBAKKEN 10, 8410 ROENDE DENMARK

FM Installation drawing

9116



For safe installation of 9116B the following must be observed. The module shall only be installed by qualified personnel who are familiar with the national and international laws, directives and standards that apply to this area.

Year of manufacture can be taken from the first two digits in the serial number.



4501

For Installation in Zone 2 / Division 2 the following must be observed.

The 4501 programming module is to be used solely with PR electronics modules. It is important that the module is undamaged and has not been altered or modified in any way. Only 4501 modules free of dust and moisture shall be installed.

Hazardous Classified Location

Class I/II/III, Division 1, Group A,B,C,D,E,F,G
or Class I, Zone 0/1 Group IIC, [AEx ia] IIC
or Group IIC, [Ex ia Ga] IIC Gc

Unclassified Location or

Hazardous Classified Location

Class I, Division 2, Group A,B,C,D T4
or Class I Zone 2 Group IIC T4 Gc

Simple Apparatus or
Intrinsic safe apparatus
with entity parameters:

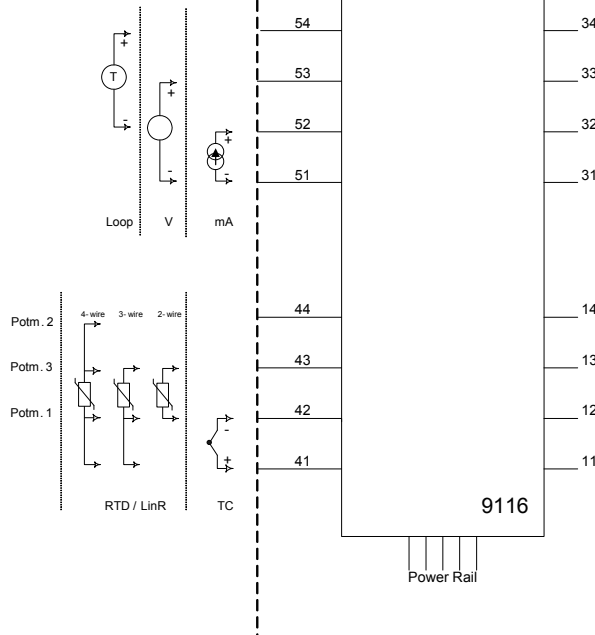
$$V_{max}(U_i) \geq V_t(U_o)$$

$$I_{max}(I_i) \geq I_t(I_o)$$

$$P_i \geq P_t(P_o)$$

$$C_a \geq C_{cable} + C_i$$

$$L_a \geq L_{cable} + L_i$$



Status relay, terminal (33,34)

Non hazardous area installation

Voltage max: 125 VAC / 110 VDC
Power max: 62.5 VA / 32 W
Current max: 0.5 A AC / 0.3 ADC

Zone 2 installation:

Voltage max: 32 VAC / 32 VDC
Power max: 16 VA / 32 W
Current max: 0.5 A AC / 1 A DC

Relay output, terminal (13,14)

Non hazardous area installation

Voltage max: 250 VAC / 30 VDC
Power max: 500 VA / 60 W
Current max: 2 A AC / 2 ADC

Zone 2 installation

Voltage max: 32 V AC / 30 VDC
Power max: 64 VA / 60 W
Current max: 2 A AC / 2 ADC

(terminal 11,12,13,14)
(terminal 31,32,33,34)
(terminal 91,92,93,94,95)
U_m: 253 V max. 400 Hz

Revision date:
2019-04-04

Version Revision
V7 R0

Prepared by:
PB

Page:
1/4

LERBAKKEN 10, 8410 ROENDE DENMARK

Module 9116B1	
Terminal 51-52, 51-53	
Ui, Vmax	30 V
Ii, Imax	120 mA
Pi	900 mW
Ci	3 nF
Li	1 µH

Module 9116B2	
Terminal 51-52, 51-53	
Ui, Vmax	30 V
Ii, Imax	120 mA
Pi	900 mW
Ci	3 nF
Li	1 µH

Module 9116B1		Group	Co	Lo	Lo/Ro
Terminal 51-54, 52-54					
Uo, Voc	28 V	IIC or A,B	80 nF	4 mH	54 µH/Ω
Io, Isc	93 mA	IIB or C,E,F	640 nF	16 mH	218 µH/Ω
Po	650 mW	IIA or D,G	2.1 µF	32 mH	436 µH/Ω

Module 9116B2		Group	Co	Lo	Lo/Ro
Terminal 51-54, 52-54					
Uo, Voc	21.4 V	IIC or A,B	0.16 µF	4 mH	54 µH/Ω
Io, Isc	93 mA	IIB or C,E,F	1.13 µF	16 mH	218 µH/Ω
Po	650 mW	IIA or D,G	4.15 µF	32 mH	436 µH/Ω

Module 9116B1		Group	Co	Lo	Lo/Ro
Terminal 51-53					
Uo, Voc	28 V	IIC or A,B	80 nF	1000 mH	4 mH/Ω
Io, Isc	1.1 mA	IIB or C,E,F	640 nF	1000 mH	17 mH/Ω
Po	8 mW	IIA or D,G	2.1 µF	1000 mH	35 mH/Ω

Module 9116B2		Group	Co	Lo	Lo/Ro
Terminal 51-53					
Uo, Voc	21.4 V	IIC or A,B	0.16 µF	1000 mH	4 mH/Ω
Io, Isc	1.1 mA	IIB or C,E,F	1.13 µF	1000 mH	17 mH/Ω
Po	8 mW	IIA or D,G	4.15 µF	1000 mH	35 mH/Ω

Module 9116B1		Group	Co	Lo	Lo/Ro
Terminal 51-52					
Uo, Voc	8.3 V	IIC or A,B	7 µF	1000 mH	100 mH/Ω
Io, Isc	0.2 mA	IIB or C,E,F	73 µF	1000 mH	400 mH/Ω
Po	0.4 mW	IIA or D,G	1000 µF	1000 mH	800 mH/Ω

Module 9116B2		Group	Co	Lo	Lo/Ro
Terminal 51-52					
Uo, Voc	8.3 V	IIC or A,B	7 µF	1000 mH	100 mH/Ω
Io, Isc	0.2 mA	IIB or C,E,F	73 µF	1000 mH	400 mH/Ω
Po	0.4 mW	IIA or D,G	1000 µF	1000 mH	800 mH/Ω

Module 9116B1		Group	Co	Lo	Lo/Ro
Terminal 41,42,43,44					
Uo, Voc	8.3 V	IIC or A,B	7 µF	207 mH	1 mH/Ω
Io, Isc	13.1 mA	IIB or C,E,F	73 µF	828 mH	5 mH/Ω
Po	27.3 mW	IIA or D,G	1000 µF	1000 mH	10 mH/Ω

Module 9116B2		Group	Co	Lo	Lo/Ro
Terminal 41,42,43,44					
Uo, Voc	8.3 V	IIC or A,B	7 µF	207 mH	1 mH/Ω
Io, Isc	13.1 mA	IIB or C,E,F	73 µF	828 mH	5 mH/Ω
Po	27.3 mW	IIA or D,G	1000 µF	1000 mH	10 mH/Ω

Installation notes:

In Class I, Division 2 installations, the subject equipment shall be mounted within a too-secured enclosure which is capable of accepting one or more of the Class I, Division 2 wiring methods specified in the the National Electrical Code (ANSI/NFPA 70) or Canadian Electrical Code (C22.1).

In Zone 2 installations, the subject equipment shall be mounted within a tool secured enclosure which is capable of accepting one or more of the Zone 2 wiring methods specified in the National Electrical Code (ANSI/NFPA 70) or the Canadian Electrical Code (C22.1). Where installed in outdoor or potentially wet locations, the enclosure shall, at a minimum, meet the requirements of IP54.

In Zone 2 installations, the installer shall ensure protection of supply terminals against transient voltages exceeding 140% of the rated supply voltage.

Install in environments rated Pollution Degree 2 or better; overvoltage category I or II.

The module must be supplied from a Power Supply having double or reinforced insulation.

The use of stranded wires is not permitted for mains wiring except when wires are fitted with cable ends.

For installation on the 9400 Power Rail the power must be supplied from Power Control Module Unit 9410.

The module is galvanic isolated and does not require grounding.

Use 60 / 75 °C Copper Conductors with wire Size AWG: (26-14).

Warning: Substitution of components may impair intrinsic safety.

Warning: To prevent ignition of the explosive atmospheres, disconnect power before servicing and do not separate connectors when energized and an explosive gas mixture is present.

Warning: Do not mount or remove modules from the Power Rail when an explosive gas mixture is present.

LERBAKKEN 10, 8410 ROENDE DENMARK

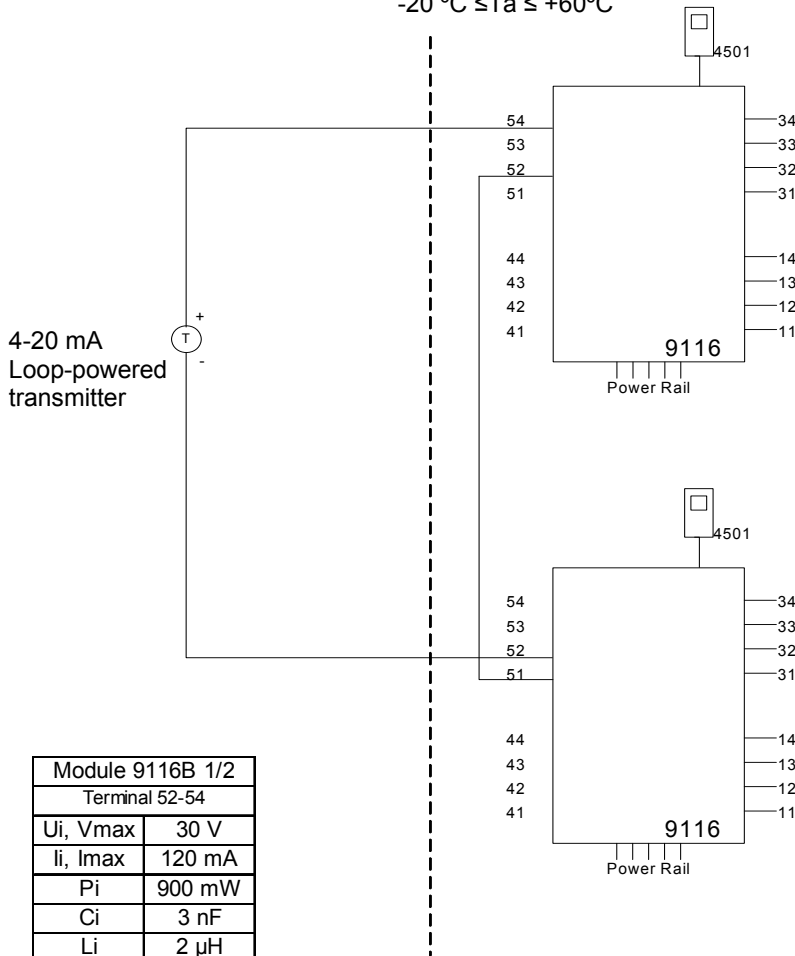
Hazardous Classified Location

Class I/II/III, Division 1, Group A,B,C,D,E,F,G
or Class I, Zone 0/1 Group IIC, [AEx ia] IIC
or Group IIC, [Ex ia Ga] IIC Gc

Unclassified Location or

Hazardous Classified Location
Class I, Division 2, Group A,B,C,D T4
or Class I Zone 2 Group IIC T4 Gc

-20 °C ≤ Ta ≤ +60°C



Module 9116B 1/2	
Terminal 52-54	
Ui, Vmax	30 V
Ii, Imax	120 mA
Pi	900 mW
Ci	3 nF
Li	2 µH

Status relay, terminal (33,34)

Non hazardous area installation
Voltage max: 125 VAC / 110 VDC
Power max: 62.5 VA / 32 W
Current max: 0.5 A AC / 0.3 ADC

Zone 2 installation:
Voltage max: 32 VAC / 32 VDC
Power max: 16 VA / 32 W
Current max: 0.5 A AC / 1 A DC

Relay output, terminal (13,14)

Non hazardous area installation
Voltage max: 250 VAC / 30 VDC
Power max: 500 VA / 60 W
Current max: 2 A AC / 2 ADC

Zone 2 installation
Voltage max: 32 VAC / 30 VDC
Power max: 64 VA / 60 W
Current max: 2 A AC / 2 ADC

Module 9116B1				
Terminals 52-54				
	Group	Co	Lo	Lo/Ro
Uo, Voc	28 V	IIC or A,B	80 nF	4 mH 54 µH/Ω
Io, Isc	93 mA	IIB or C,E,F	640 nF	16 mH 218 µH/Ω
Po	650 mW	IIA or D,G	2.1 µF	32 mH 436 µH/Ω

(terminal 11,12,13,14)
(terminal 31,32,33,34)
(terminal 91,92,93,94,95)
Um: 253 V max. 400 Hz

Module 9116B2				
Terminal 52-54				
	Group	Co	Lo	Lo/Ro
Uo, Voc	21.4 V	IIC or A,B	0.16 µF	4 mH 54 µH/Ω
Io, Isc	93 mA	IIB or C,E,F	1.13 µF	16 mH 218 µH/Ω
Po	650 mW	IIA or D,G	4.15 µF	32 mH 436 µH/Ω

LERBAKKEN 10, 8410 ROENDE DENMARK

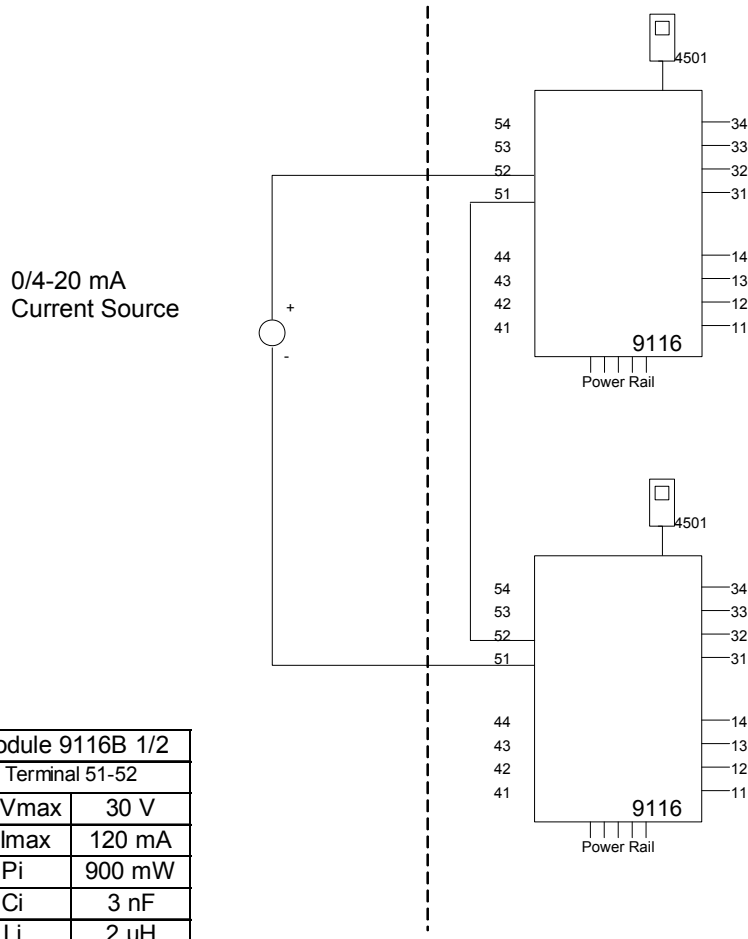
Hazardous Classified Location

Class I/II/III, Division 1, Group A,B,C,D,E,F,G
or Class I, Zone 0/1 Group IIC, [AEx ia] IIC
or Group IIC, [Ex ia Ga] IIC Gc

Unclassified Location or

Hazardous Classified Location
Class I, Division 2, Group A,B,C,D T4
or Class I Zone 2 Group IIC T4 Gc

-20 °C ≤ Ta ≤ +60°C



Module 9116B 1/2	
Terminal 51-52	
Ui, Vmax	30 V
Ii, Imax	120 mA
Pi	900 mW
Ci	3 nF
Li	2 µH

Status relay, terminal (33,34)

Unclassified location installation:
Voltage max: 125 VAC / 110 VDC
Power max: 62.5 VA / 32 W
Current max: 0.5 A AC / 0.3 ADC

Zone 2 installation:

Voltage max: 32 VAC / 32 VDC
Power max: 16 VA / 32 W
Current max: 0.5 A AC / 1 A DC

Relay output, terminal (13,14)

Unclassified location installation:
Voltage max: 250 VAC / 30 VDC
Power max: 500 VA / 60 W
Current max: 2 A AC / 2 ADC

Zone 2 installation

Voltage max: 32 VAC / 30 VDC
Power max: 64 VA / 60 W
Current max: 2 A AC / 2 ADC

(terminal 11,12,13,14)
(terminal 31,32,33,34)
(terminal 91,92,93,94,95)
Um: 253 V max. 400 Hz

Module 9116B 1/2		Group	Co	Lo	Lo/Ro
Terminals 51-52					
Uo, Voc	16.6 V	IIC or A,B	0.4 µF	100 mH	25mH/Ω
Io, Isc	0.2 mA	IIB or C,E,F	2.3 µF	100 mH	100mH/Ω
Po	0.8 mW	IIA or D,G	9.5 µF	100 mH	200mH/Ω

LERBAKKEN 10, 8410 ROENDE DENMARK

UL Installation drawing



For safe installation of associated apparatus 9116Bx the following must be observed. The module shall only be installed by qualified personnel who are familiar with the national and international laws, directives and standards that apply to this area



For Installation in DIV2/Zone 2 the following must be observed.

The 4501 programming module is to be used solely with PR electronics modules. It is important that the module is undamaged and has not been altered or modified in any way. Only 4501 modules free of dust and moisture shall be installed.

9116A1-U9, 9116B1-U9: Universal Converter Voc or Uo: 28V

9116A2-U9, 9116B2-U9: Universal Converter Voc or Uo: 21.4V

Marking:



Proc. Cont. Eq. for Use in Haz. Loc.
Install in CL I DIV2 GP A-D T4 provide
IS circuits to CL I-III DIV 1 GP A-G
or CL I Zn2 Gp IIC T4 provides IS
circuits for CL I Zn0 Gp IIC/Zn20 Gp IIIC
[Exia] Installation Drawing: 9116QU01

The 9116Bx is galvanically isolating associated apparatus for installation in non-hazardous locations or Class I, Division 2, Groups A – D hazardous locations with intrinsically safe connections to Class I, II and III hazardous locations.



E233311

Proc. Cont. Eq. for Use in Haz. Loc.
Install in CL I DIV2 GP A-D T4
or CL I Zn2 Gp IIC T4
Installation Drawing: 9116QU01

The 9116Ax is intended for installation in non-hazardous locations or Class I, Division 2, Groups A – D or Zone 2 Group IIC hazardous locations.

Standards:

- UL 121201 NONINCENDIVE ELECTRICAL EQUIPMENT FOR USE IN CLASS I AND II, DIVISION 2 AND CLASS III, DIVISIONS 1 AND 2 HAZARDOUS (CLASSIFIED) LOCATIONS Edition 9 - Revision Date 2018/08/31
- CSA C22.2 NO. 213 NONINCENDIVE ELECTRICAL EQUIPMENT FOR USE IN CLASS I AND II, DIVISION 2 AND CLASS III, DIVISIONS 1 AND 2 HAZARDOUS (CLASSIFIED) LOCATIONS- Edition 3 - Issue Date 2017/09/01
- UL 913 STANDARD FOR INTRINSICALLY SAFE APPARATUS AND ASSOCIATED APPARATUS FOR USE IN CLASS I, II, III, DIVISION 1, HAZARDOUS (CLASSIFIED) LOCATIONS- Edition 8 - Revision Date 2015/10/16
- CSA C22.2 NO. 60079-0 EXPLOSIVE ATMOSPHERES — PART 0: EQUIPMENT — GENERAL REQUIREMENTS- Edition 3 - Issue Date 2015/10/01
- CSA C22.2 NO. 60079-11:14 EXPLOSIVE ATMOSPHERES — PART 11: EQUIPMENT PROTECTION BY INTRINSIC SAFETY "I"- Edition 2 - Issue Date 2014/02/01

Revision date:
2019-11-26

Version Revision
V1 R0

Prepared by:
PB

Page:
1/7

LERBAKKEN 10, 8410 ROENDE DENMARK

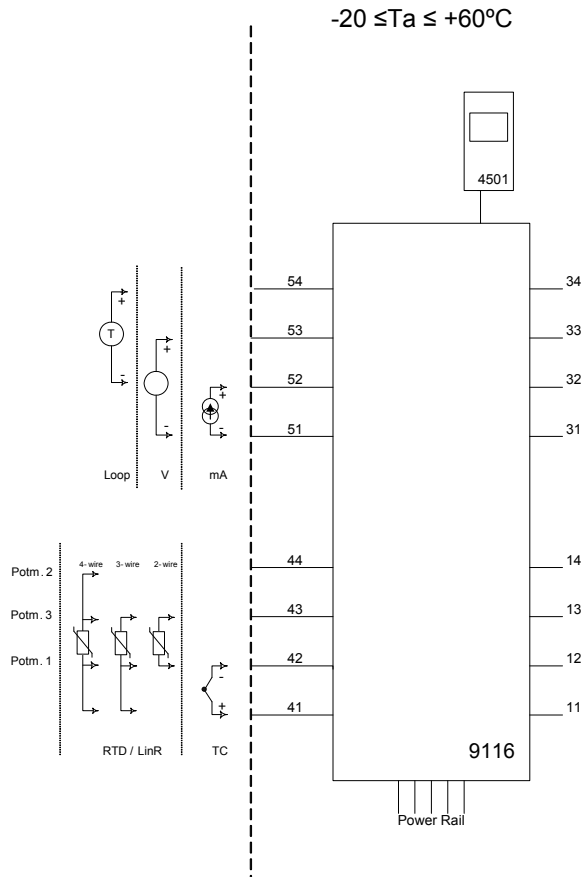
9116Bx-U9 Installation:

Hazardous Classified Location

Class I/II/III, Division 1, Group A,B,C,D,E,F,G
Zone 0, 1, 2 Group IIC, IIB, IIA or
Zone 20, 21

Unclassified Location or

Hazardous Classified Location
Class I, Division 2, Group ABCD T4
Class I Zone 2 Group IIC T4



Supply terminal (31,32)
Voltage: 19.2 – 31.2 VDC

Status relay, terminal (33,34)
Class I Division 2 or Zone 2 installation:
Voltage max: 32 Vac/ 32 Vdc
Current max: 0.5 Aac / 0.3Adc

Relay output, terminal (13,14)
Class I Division 2 or Zone 2 installation
Voltage max: 32 V AC / 30 VDC
Power max: 64 VA / 60 W
Current max: 2 A AC / 2 ADC

(terminal 11,12,13,14)
(terminal 31,32,33,34)
(terminal 91,92,93,94,95)
U_m: 253 V max. 400 Hz

LERBAKKEN 10, 8410 ROENDE DENMARK

9116B1-U9 and 9116B2-U9 Terminal 51-52, 51-53
 Vmax or Ui: 30V; Imax or Ii:120mA; Pi:900mW; Ci:3nF; Li:1μH

Module 9116B1-U9 Terminal 51-54,52-54		Group	Ca or Co	La or Lo	Lo/Ro	Module 9116B2-U9 Terminal 51-54,52-54		Group	Ca or Co	La or Lo	Lo/Ro
Voc, Uo	28V	IIC or A,B	80 nF	4 mH	54 μH/Ω	Voc, Uo	21.4V	IIC or A,B	0.16μF	4 mH	54 μH/Ω
Isc, Io	93mA	IIB or C,E,F	640nF	16 mH	218μH/Ω	Isc, Io	93mA	IIB or C,E,F	1.13μF	16 mH	218μH/Ω
Po	650mW	IIA or D,G	2,1μF	32 mH	436μH/Ω	Po	650mW	IIA or D,G	4.15μF	32 mH	436μH/Ω

Module 9116B1-U9 Terminal 51-53		Group	Ca or Co	La or Lo	Lo/Ro	Module 9116B2-U9 Terminal 51-53		Group	Ca or Co	La or Lo	Lo/Ro
Voc, Uo	28V	IIC or A,B	80 nF	1000 mH	4 mH/Ω	Voc, Uo	21.4V	IIC or A,B	0.16μF	1000 mH	4 mH/Ω
Isc, Io	1.1mA	IIB or C,E,F	640nF	1000 mH	17mH/Ω	Isc, Io	1.1mA	IIB or C,E,F	1.13μF	1000 mH	17mH/Ω
Po	8mW	IIA or D,G	2,1μF	1000 mH	35mH/Ω	Po	8mW	IIA or D,G	4.15μF	1000 mH	35mH/Ω

Module 9116B1-U9 Terminal 51-52		Group	Ca or Co	La or Lo	Lo/Ro	Module 9116B2-U9 Terminal 51-52		Group	Ca or Co	La or Lo	Lo/Ro
Voc, Uo	8.3V	IIC or A,B	7μF	1000 mH	100 mH/Ω	Voc, Uo	8.3V	IIC or A,B	7μF	1000 mH	100 mH/Ω
Isc, Io	0.2mA	IIB or C,E,F	73μF	1000 mH	400mH/Ω	Isc, Io	0.2mA	IIB or C,E,F	73μF	1000 mH	400mH/Ω
Po	0.4mW	IIA or D,G	1000μF	1000 mH	800mH/Ω	Po	0.4mW	IIA or D,G	1000μF	1000 mH	800mH/Ω

Module 9116B1-U9 Terminal 41,42,43,44		Group	Ca or Co	La or Lo	Lo/Ro	Module 9116B2-U9 Terminal 41,42,43,44		Group	Ca or Co	La or Lo	Lo/Ro
Voc, Uo	8.3V	IIC or A,B	7μF	207 mH	1 mH/Ω	Voc, Uo	8.3V	IIC or A,B	7μF	207 mH	1 mH/Ω
Isc, Io	13.1mA	IIB or C,E,F	73μF	828 mH	5 mH/Ω	Isc, Io	13.1mA	IIB or C,E,F	73μF	828 mH	5 mH/Ω
Po	27.3mW	IIA or D,G	1000μF	1000 mH	10mH/Ω	Po	27.3mW	IIA or D,G	1000μF	1000 mH	10mH/Ω

Installation notes 9116Ax-U9 and 9116Bx-U9:

The module must be installed in a tool-secured enclosure suitable for the application in accordance with the National Electrical Code (ANSI/NFPA 70) for installation in the United States, the Canadian Electrical Code for installations in Canada, or other local codes, as applicable.

The module is galvanically isolated and does not require grounding.

Install in pollution degree 2, overvoltage category II, in accordance with IEC 60664-1.

Use minimum 75 °C copper conductors with wire size AWG: (26-14)

Warning: Substitution of components may impair intrinsic safety.

Avertissement: La substitution de composants peut compromettre la sécurité intrinsèque.

Warning: To prevent ignition of the explosive atmospheres, disconnect power before servicing and do not separate connectors, install or remove module from Power Rail when energized and an explosive gas mixture is present.

Avertissement : Pour éviter l'inflammation d'atmosphères explosibles, déconnectez l'alimentation avant les opérations d'entretien. Ne montez pas ou n'enlevez pas les connecteurs quand le module est sous tension et en présence d'un mélange de gaz. Ne montez pas ou n'enlevez pas les modules du rail d'alimentation en présence d'un mélange de gaz.

LERBAKKEN 10, 8410 ROENDE DENMARK

Installation notes 9116Bx-U9:

Associated Equipment /Appareillage Associé [Ex ia]

The Ex output current of this associated apparatus is limited by a resistor such that the output voltage-current plot is a straight line drawn between open-circuit voltage and short-circuit current. Selected intrinsically safe equipment must be third party listed as intrinsically safe for the application, and have intrinsically safe entity parameters conforming with Table 1 below.

TABLE 1:

<u>I.S. Equipment</u>		<u>Associated Apparatus</u>
V max (or Ui)	≥	Voc or Vt (or Uo)
I max (or Ii)	≥	Isc or It (or Io)
P max, Pi	≥	Po
Ci + Ccable	≤	Ca (or Co)
Li + Lcable	≤	La (or Lo)

The module may also be connected to a simple apparatus as defined in Article 504.2 and installed and temperature classified in accordance with Article 504.10(D) of the National Electrical Code (ANSI/NFPA 70), or other local codes, as applicable.

Capacitance and inductance of the field wiring from the intrinsically safe equipment to the associated apparatus shall be calculated and must be included in the system calculations as shown in Table 1. Cable capacitance, Ccable, plus intrinsically safe equipment capacitance, Ci must be less than the marked capacitance, Ca (or Co), shown on any associated apparatus used. The same applies for inductance (Lcable, Li and La or Lo, respectively). Where the cable capacitance and inductance per foot are not known, the following values shall be used: Ccable = 60 pF/ft., Lcable = 0.2 μH/ft.

Where multiple circuits extend from the same piece of associated apparatus, they must be installed in separate cables or in one cable having suitable insulation. Refer to Article 504.30(B) of the National Electrical Code (ANSI/NFPA 70) and Instrument Society of America Recommended Practice ISA RP12.06 for installing intrinsically safe equipment.

Intrinsically safe circuits must be wired and separated in accordance with Article 504.20 of the National Electrical Code (ANSI/NFPA 70) or other local codes, as applicable.

The module has not been evaluated for use in combination with another associated apparatus.

Terminals 41-44 are internally connected to terminals 51-54.

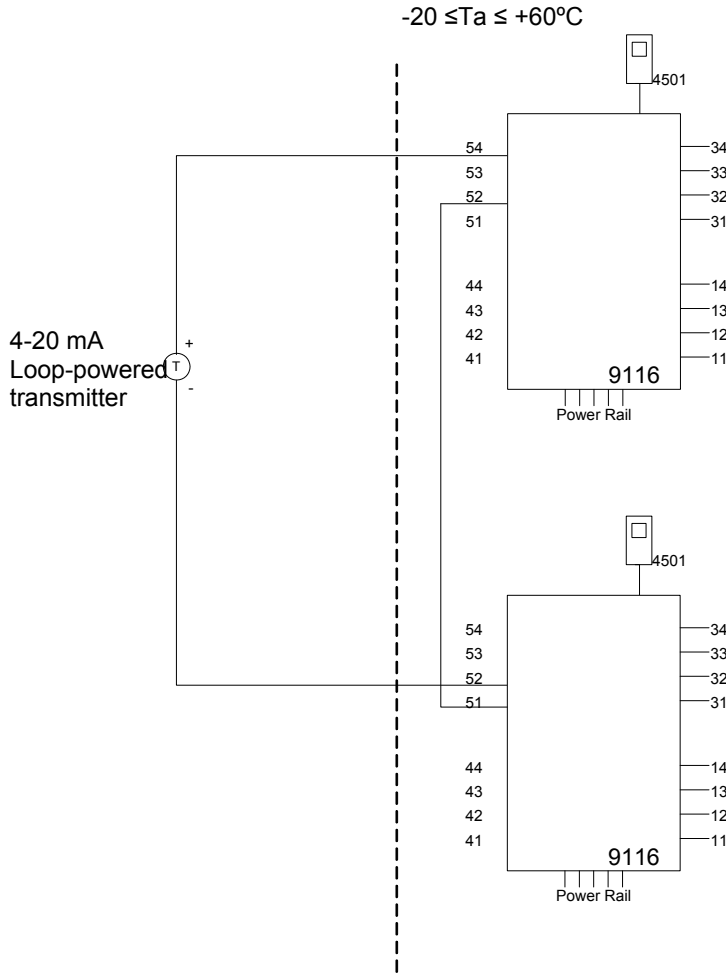
There are no serviceable parts in the equipment and no component substitution is permitted.

For installations in which both the Ci and Li of the intrinsically safe apparatus exceeds 1% of the Ca (or Co) and La (or Lo) parameters of the associated apparatus (excluding the cable), then 50% of Ca (or Co) and La (or Lo) parameters are applicable and shall not be exceeded. The reduced capacitance shall not be greater than 1 μF for Groups C and/or D, and 600 nF for Groups A and B. The values of Ca (or Co) and La (or Lo) determined by this method shall not be exceeded by the sum of all of Ci plus cable capacitances and the sum of all of the Li plus cable inductances in the circuit respectively.

LERBAKKEN 10, 8410 ROENDE DENMARK

9116Bx-U9 Splitter Installation:
Hazardous Classified Location

 Class I/II/III, Division 1, Group A,B,C,D,E,F,G
 Zone 0,1, 2 Group IIC, IIB, IIA or
 Zone 20, 21

Unclassified Location or
Hazardous Classified Location
 Class I, Division 2, Group ABCD T4
 Class I Zone 2 Group IIC T4


Supply terminal (31,32)
 Voltage: 19.2 – 31.2 VDC

Status relay, terminal (33,34)
Class I Division 2 or Zone 2 installation:
 Voltage max: 32 Vac / 32 Vdc
 Current max: 0.5 Aac / 0.3 Adc

Relay output, terminal (13,14)
Class I Division 2 or Zone 2 installation
 Voltage max: 32 V AC / 30 VDC
 Power max: 64 VA / 60 W
 Current max: 2 A AC / 2 ADC

(terminal 11,12,13,14)
(terminal 31,32,33,34)
(terminal 91,92,93,94,95)
 U_m: 253 V max. 400 Hz

Module 9116B1-U9 Terminal 51-54,52-54		Group	Ca or Co	La or Lo	Lo/Ro
Voc, Uo	28V	IIC or A,B	80 nF	4 mH	54 μH/Ω
Isc, Io	93mA	IIB or C,E,F	640nF	16 mH	218μH/Ω
Po	650mW	IIA or D,G	2,1μF	32 mH	436μH/Ω

Module 9116B2-U9 Terminal 51-54,52-54		Group	Ca or Co	La or Lo	Lo/Ro
Voc, Uo	21.4V	IIC or A,B	0.16μF	4 mH	54 μH/Ω
Isc, Io	93mA	IIB or C,E,F	1.13μF	16 mH	218μH/Ω
Po	650mW	IIA or D,G	4.15μF	32 mH	436μH/Ω

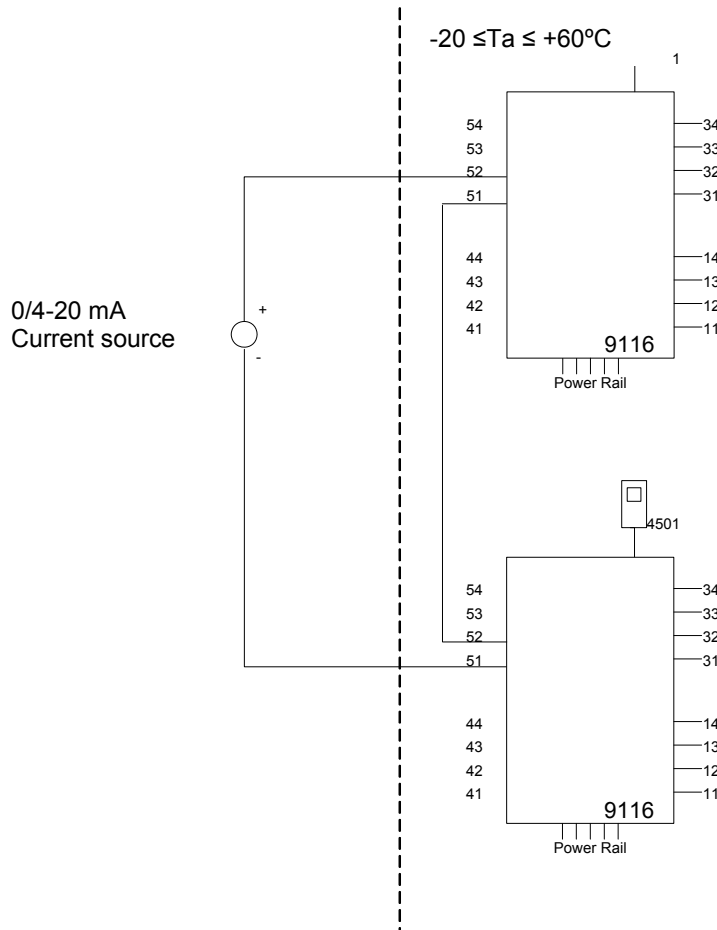
 9116B1-U9 and 9116B2-U9
 Terminal 51-52, 54-52

 V_{max} or U_i: 30V;
 I_{max} or I_i: 120mA;
 P_i: 900mW;
 C_i: 3nF;
 L_i: 2μH

LERBAKKEN 10, 8410 ROENDE DENMARK

9116Bx-U9 Installation:
Hazardous Classified Location

 Class I/II/III, Division 1, Group A,B,C,D,E,F,G
 Zone 0,1, 2 Group IIC, IIB, IIA or
 Zone 20, 21

Unclassified Location or
Hazardous Classified Location
 Class I, Division 2, Group ABCD T4
 Class I Zone 2 Group IIC T4

Supply terminal (31,32)

Voltage: 19.2 – 31.2 VDC

Status relay, terminal (33,34)
**Class I Division 2 or
Zone 2 installation:**

 Voltage max: 32 Vac / 32 Vdc
 Current max: 0.5 Aac / 0.3Adc

Relay output, terminal (13,14)
**Class I Division 2 or
Zone 2 installation**

 Voltage max: 32 V AC / 30 VDC
 Power max: 64 VA / 60 W
 Current max: 2 A AC / 2 ADC

(terminal 11,12,13,14)
(terminal 31,32,33,34)
(terminal 91,92,93,94,95)
 U_m : 253 V max. 400 Hz

Module 9116B2-U9 Terminal 52-51,51-52		Group	Ca or Co	La or Lo	Lo/Ro
Voc, Uo	16.6 V	IIC or A,B	0.4 μ F	1000 mH	25 mH/ Ω
Isc, Io	0.2 mA	IIB or C,E,F	2.3 μ F	1000 mH	100mH/ Ω
Po	0.8 mW	IIA or D,G	9.5 μ F	1000 mH	200mH/ Ω

**9116B1-U9 and 9116B2-U9
Terminal 51-52**
 V_{max} or U_i : 30V;
 I_{max} or I_i : 120mA;
 P_i : 900mW;
 C_i : 6nF;
 L_i : 2 μ H

 Revision date:
 2019-11-26

 Version Revision
 V1 R0

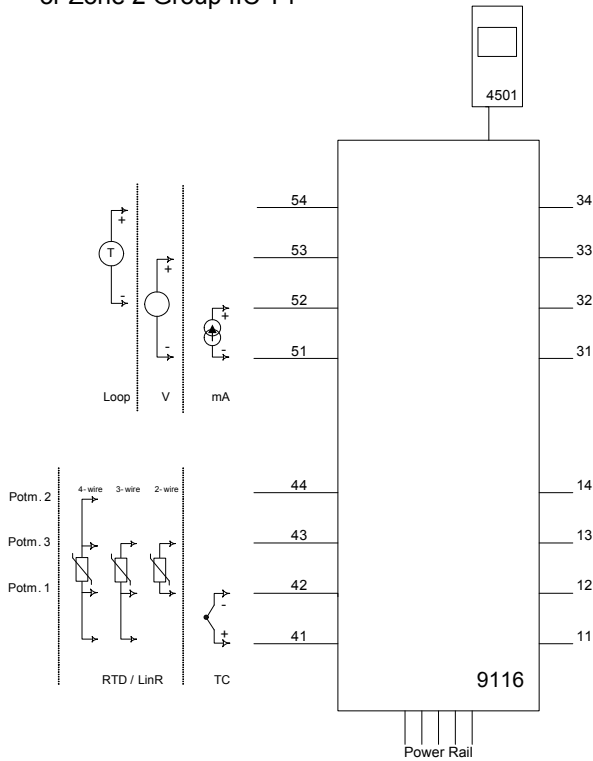
 Prepared by:
 PB

 Page:
 6/7

LERBAKKEN 10, 8410 ROENDE DENMARK

9116Ax-U9 and 9116Bx-U9 Installation:

Non Hazardous area or
Class I, Division 2, Group ABCD T4
or Zone 2 Group IIC T4



Supply terminal (31,32)
Voltage: 19.2 – 31.2 VDC

**Class I, Division 2 or
Zone 2 installation:**

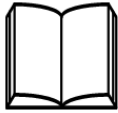
Status relay, terminal (33,34)
Voltage max: 32 Vac/ 32 Vdc
Current max: 0.5 Aac / 0.3Adc

Relay output, terminal (13,14)
Voltage max: 32 V AC / 30 VDC
Power max: 64 VA / 60 W
Current max: 2 A AC / 2 ADC

INMETRO Desenhos para Instalação



Para instalação segura do 9116B o manual seguinte deve ser observado. O módulo deve ser instalado somente por profissionais qualificados que estão familiarizados com as leis nacionais e internacionais, diretrizes e normas que se aplicam a esta área. Ano de fabricação pode ser obtido a partir dos dois primeiros dígitos do número de série



Para a instalação na Zona 2 o seguinte deve ser observado. O módulo de programação de 4501, deve ser utilizado apenas com os módulos PRelectronics. É importante que o módulo esteja intacto e não tenha sido alterado ou modificado de qualquer maneira. Apenas os módulos 4501 livres de poeira e umidade devem ser instalados.

INMETRO Certificado DEKRA 16.0004X

Marcasão:

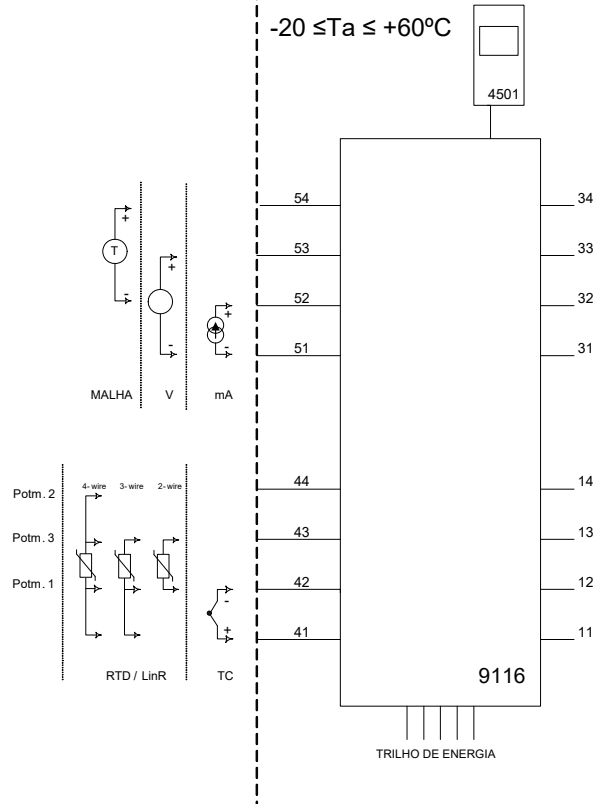
[Ex ia Ga] IIC/IIB/IIA
Ex nA nC IIC T4 Gc
[Ex ia Da] IIIC
[Ex ia Ma] I

Normas:

ABNT NBR IEC60079-0:2013, ABNT NBR IEC60079-11:2013,
ABNT NBR IEC60079-15:2012

Área de classificada
Zona 0, 1, 2, 20, 21 e 22

Área de não classificada
ou Zona 2



Relê de estado, terminais (33,34)

Instalação em área não classificada:

Voltagem máx.: 125 VAC / 110 VDC
Power máx.: 62,5 VA / 32 W
Corrente máx.: 0,5 A AC / 0,3 ADC

Instalação em Zona 2:

Voltagem máx.: 32 VAC / 32 VDC
Potência máx.: 16 VA / 32 W

Rele de estado, terminais (13,14)

Instalação em área não classificada:

Voltagem máx.: 250 VAC / 30 VDC
Potência máx.: 500 VA / 60 W
Corrente máx.: 2 A AC / 2 ADC

Instalação em Zona 2:

Voltagem máx.: 32 VAC / 30 VDC
Potência máx.: 64 VA / 60 W
Corrente máx.: 2 A AC / 2 ADC

(terminais 11,12,13,14)
(terminais 31,32,33,34)
(terminais 91,92,93,94,95)
U_m: 253 V; máx. 400 Hz

LERBAKKEN 10, 8410 RØNDE DENMARK

Module 9116B1	
Terminal 51-52, 51-53	
Ui	30 V
Ii	120 mA
Pi	900 mW
Ci	3 nF
Li	1 µH

Module 9116B2	
Terminal 51-52, 51-53	
Ui	30 V
Ii	120 mA
Pi	900 mW
Ci	3 nF
Li	1 µH

Module 9116B1		Group	Co	Lo	Lo/Ro
Terminal 51-54, 52-54					
Uo	28 V	IIC	80 nF	4 mH	54 µH/Ω
Io	93 mA	IIB	640 nF	16 mH	218 µH/Ω
Po	650 mW	IIA	2.1 µF	32 mH	436 µH/Ω

Module 9116B2		Group	Co	Lo	Lo/Ro
Terminal 51-54, 52-54					
Uo	21.4 V	IIC	0.16 µF	4 mH	54 µH/Ω
Io	93 mA	IIB	1.13 µF	16 mH	218 µH/Ω
Po	650 mW	IIA	4.15 µF	32 mH	436 µH/Ω

Module 9116B1		Group	Co	Lo	Lo/Ro
Terminal 51-53					
Uo	28 V	IIC	80 nF	1000 mH	4 mH/Ω
Io	1.1 mA	IIB	640 nF	1000 mH	17 mH/Ω
Po	8 mW	IIA	2.1 µF	1000 mH	35 mH/Ω

Module 9116B2		Group	Co	Lo	Lo/Ro
Terminal 51-53					
Uo	21.4 V	IIC	0.16 µF	1000 mH	4 mH/Ω
Io	1.1 mA	IIB	1.13 µF	1000 mH	17 mH/Ω
Po	8 mW	IIA	4.15 µF	1000 mH	35 mH/Ω

Module 9116B1		Group	Co	Lo	Lo/Ro
Terminal 51-52					
Uo	8.3 V	IIC	7 µF	1000 mH	100 mH/Ω
Io	0.2 mA	IIB	73 µF	1000 mH	400 mH/Ω
Po	0.4 mW	IIA	1000 µF	1000 mH	800 mH/Ω

Module 9116B2		Group	Co	Lo	Lo/Ro
Terminal 51-52					
Uo	8.3 V	IIC	7 µF	1000 mH	100 mH/Ω
Io	0.2 mA	IIB	73 µF	1000 mH	400 mH/Ω
Po	0.4 mW	IIA	1000 µF	1000 mH	800 mH/Ω

Module 9116B1		Group	Co	Lo	Lo/Ro
Terminal 41,42,43,44					
Uo	8.3 V	IIC	7 µF	207 mH	1 mH/Ω
Io	13.1 mA	IIB	73 µF	828 mH	5 mH/Ω
Po	27.3 mW	IIA	1000 µF	1000 mH	10 mH/Ω

Module 9116B2		Group	Co	Lo	Lo/Ro
Terminal 41,42,43,44					
Uo	8.3 V	IIC	7 µF	207 mH	1 mH/Ω
Io	13.1 mA	IIB	73 µF	828 mH	5 mH/Ω
Po	27.3 mW	IIA	1000 µF	1000 mH	10 mH/Ω

Notas de instalação:

Para o grupo I (minas), aplicam-se os parâmetros do grupo IIA.

Instalação em grau de poluição 2, categoria de sobretensão II conforme definido no IEC 60664-1. Os circuitos não intrinsecamente seguros só pode ser conectado para sobretensão limitado ao categoria I/II como definido na IEC 60664-1.

Não separe conectores quando energizado ou quando uma mistura de gás explosivo estiver presente.

Não monte ou remova módulos do trilho de alimentação quando uma mistura de gás explosivo estiver presente.

Desligue a alimentação antes da manutenção.

A fiação de terminais sem uso não é permitida.

Em tipo de proteção [Ex ia Da] os parâmetros para a segurança intrínseca para grupo de gás IIB são aplicáveis.

Para a instalação em Zona 2, o módulo deve ser instalado em um invólucro conformidade com o tipo de proteção 'Ex n' ou 'Ex e', fornecendo no mínimo grau de proteção IP54.

Dispositivos de entrada de cabo e elementos de vedação devem cumprir com os mesmos requisitos.

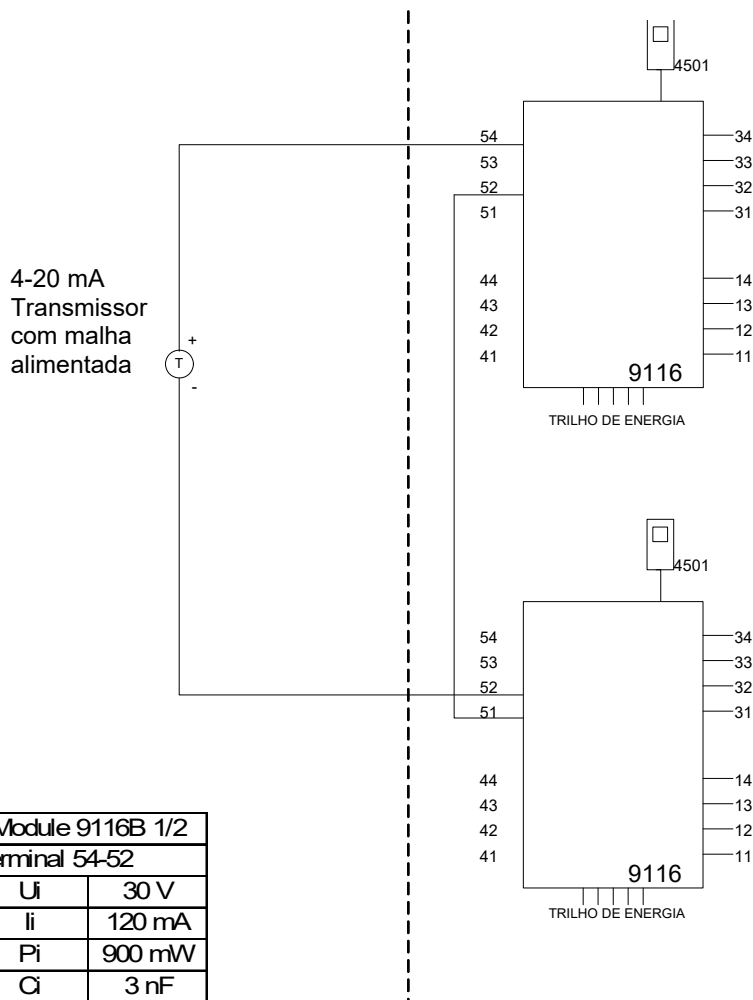
Para a instalação de trilho de energia na Zona 2, apenas o trilho de alimentação Rail 9400 fornecido pela Unidade de Controle de Potência 9410 é permitido.

LERBAKKEN 10, 8410 RØNDE DENMARK

Área de classificada
Zona 0,1,2, 20, 21, 22

Área de não classificada
ou Zona 2

$-20 \leq T_a \leq +60^\circ\text{C}$



Module 9116B 1/2	
Terminal 54-52	
U _i	30 V
I _i	120 mA
P _i	900 mW
C _i	3 nF
L _i	2 μH

Module 9116B1					
Term. 54-52; 51-52					
		Group	Co	Lo	Lo/Ro
U _o	28 V	IIC	80 nF	4 mH	54 μH/Ω
I _o	93 mA	IIB	640 nF	16 mH	218 μH/Ω
P _o	650 mW	IIA	2.1 μF	32 mH	436 μH/Ω

Module 9116B2					
Term. 54-52; 51-52					
		Group	Co	Lo	Lo/Ro
U _o	21.4 V	IIC	0.16 μF	4 mH	54 μH/Ω
I _o	93 mA	IIB	1.13 μF	16 mH	218 μH/Ω
P _o	650 mW	IIA	4.15 μF	32 mH	436 μH/Ω

Rele de estado, terminais (33,34)

Instalação em área não classificada:

Voltagem máx.: 125 VAC / 110 VDC
Potência máx.: 62.5 VA / 32 W
Corrente máx.: 0,5 A AC / 0,3 ADC

Instalação em Zona 2:

Voltagem máx.: 32 VAC / 32 VDC
Potência máx.: 16 VA / 32 W
Corrente máx.: 0,5 A AC / 1 A DC

Rele de estado, terminais (13,14)

Instalação em área não classificada:

Voltagem máx.: 250 VAC / 30 VDC
Potência máx.: 500 VA / 60 W
Corrente máx.: 2 A AC / 2 A DC

Instalação em Zona 2:

Voltagem máx.: 32 V AC / 30 VDC
Potência máx.: 64 VA / 60 W
Corrente máx.: 2 A AC / 2 ADC

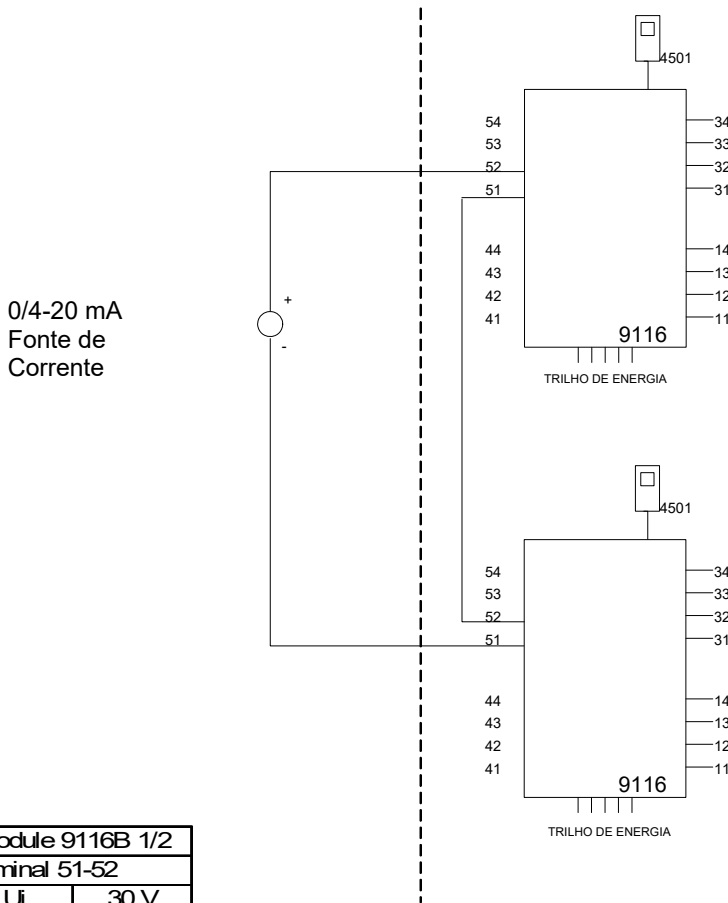
(terminais 11,12,13,14)
(terminais 31,32,33,34)
(terminais 91,92,93,94,95)
U_m: 253 V máx. 400 Hz

LERBAKKEN 10, 8410 RØNDE DENMARK

Área de classificada
Zona 0, 1, 2, 20, 21, 22

Área de não classificada
ou Zona 2

-20 ≤ Ta ≤ +60°C



Rele de estado, terminais (33,34)

Instalação em área não classificada:

Voltagem máx.: 125 VAC / 110 VDC
Potência máx.: 62.5 VA / 32 W
Corrente máx.: 0,5 A AC / 0,3 ADC

Instalação em Zona 2:

Voltagem máx.: 32 VAC / 32 VDC
Potência máx.: 16 VA / 32 W
Corrente máx.: 0,5 A AC / 1 A DC

Rele de estado, terminais (13,14)

Instalação em área não Classificada:

Voltagem máx.: 250 VAC / 30 VDC
Potência máx.: 500 VA / 60 W
Corrente máx.: 2 A AC / 2 ADC

Instalação em Zona 2:

Voltagem máx.: 32 VAC / 30 VDC
Potência máx.: 64 VA / 60 W
Corrente máx.: 2 A AC / 2 ADC

(terminais 11,12,13,14)
(terminais 31,32,33,34)
(terminais 91,92,93,94,95)

Um: 253 V máx. 400 Hz

Module 9116B 1/2	
Terminal 51-52	
Ui	30 V
Ii	120 mA
Pi	900 mW
Ci	3 nF
Li	2 μH

Module 9116B 1/2		Group	Co	Lo	Lo/Ro
Term. 52-51, 51-52					
Uo	16.6 V	IIC	0.4 μF	100 mH	25mH/Ω
Io	0.2 mA	IIB	2.3 μF	100 mH	100mH/Ω
Po	0.8 mW	IIA	9.5 μF	100 mH	200mH/Ω

História do documento

A lista a seguir fornece notas sobre as revisões deste documento.

ID de rev.	Data	Notas
106	1722	Especificações para máx. potência necessária dicionada. Novo certificado e desenho de instalação ATEX, IECEX e INMETRO.
107	1815	Dados de relé atualizados, gráfico com cargas resistivas inseridas. Novo certificado e desenho de instalação ATEX and e IECEX.
108	1941	Versão 9116A incluída no manual. Variante com aprovação UL 913 adicionada. Aprovação CCOE descontinuada.
109	2103	Novo certificado e desenho de instalação FM. Diagrama de encaminhamento atualizado.

Todos os clientes poderão declarar uma reclamação através do telefone 0XX19-3429-7890 ou email suporte@tsie.com.br ou pelo site: <http://technosupply.com.br/suporte-tecnico>

We are near you, *all over the world*

Our trusted red boxes are supported wherever you are

All our devices are backed by expert service and a 5-year warranty. With each product you purchase, you receive personal technical support and guidance, day-to-day delivery, repair without charge within the warranty period and easily accessible documentation.

We are headquartered in Denmark, and have offices and authorized partners the world over. We are a local

business with a global reach. This means that we are always nearby and know your local markets well. We are committed to your satisfaction and provide **PERFORMANCE MADE SMARTER** all around the world.

For more information on our warranty program, or to meet with a sales representative in your region, visit prelectronics.com.

Beneficie-se hoje do conceito

PERFORMANCE MADE SMARTER

A PR electronics é a empresa líder em tecnologia especializada em tornar os controles de processos industriais mais seguros, mais confiáveis e mais eficientes. Desde 1974 temos nos dedicado a aperfeiçoar nossa principal competência de inovar tecnologia de alta precisão com baixo consumo de energia. Esta dedicação continua a estabelecer novos padrões para os produtos que se comunicam, monitoram e ligam os pontos de medição do processo de nossos clientes para os seus sistemas de controle de processo.

Nossas tecnologias inovadoras e patenteadas são derivadas de nossas extensivas instalações de P & D e nosso profundo conhecimento das necessidades e processos de nossos clientes. Somos guiados por princípios de simplicidade, foco, coragem e excelência, permitindo que algumas das maiores empresas do mundo possam alcançar seus resultados. PERFORMANCE MADE SMARTER.